

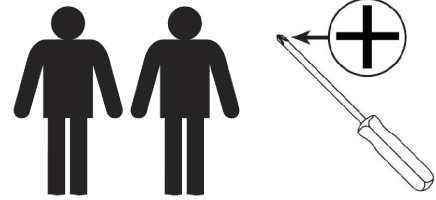
Notice de montage
Assembling instructions
Montageanleitung



TEMAHOME

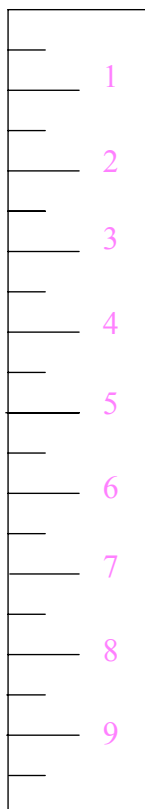
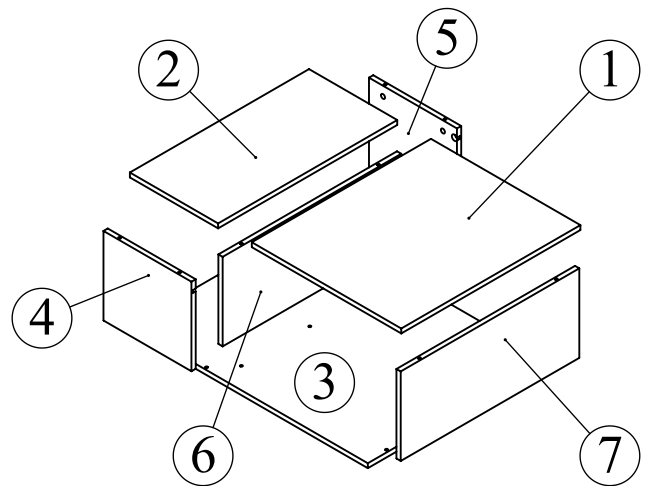


BOSTON
2300 IB (Prod Ref.)

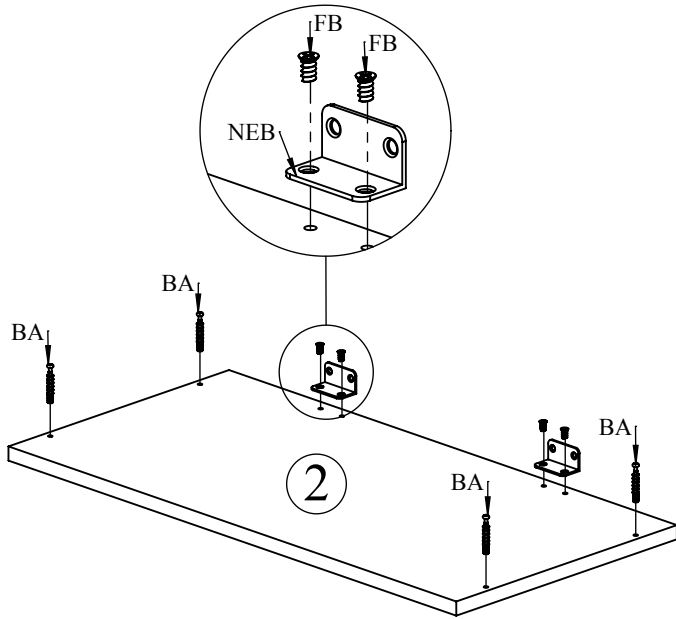
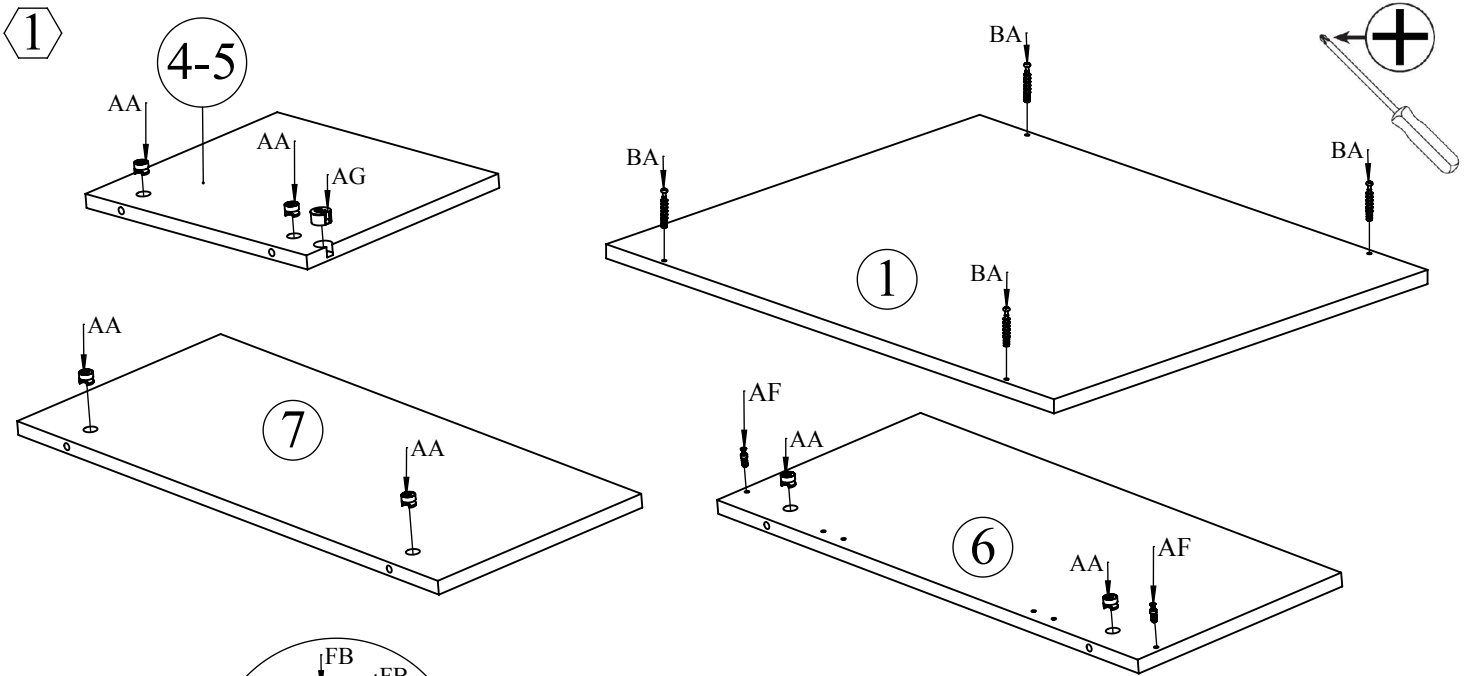


N° Pièce/Part/Teile

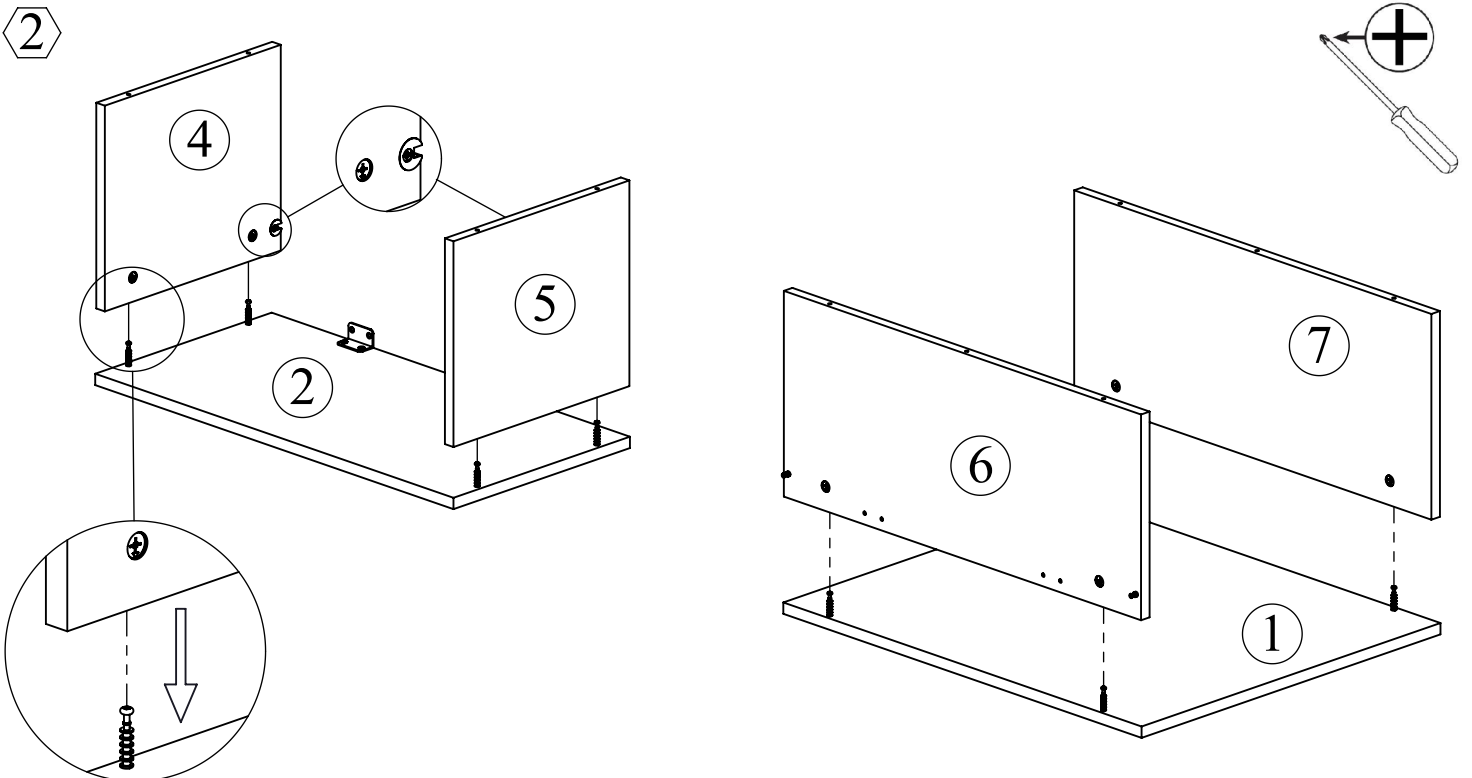
N° Pièce	Qte	Dimensions
1	1	670 x 559 x 16
2	1	670 x 330 x 16
3	1	890 x 670 x 16
4	1	329 x 290 x 16
5	1	329 x 290 x 16
6	1	668 x 290 x 16
7	1	668 x 290 x 16

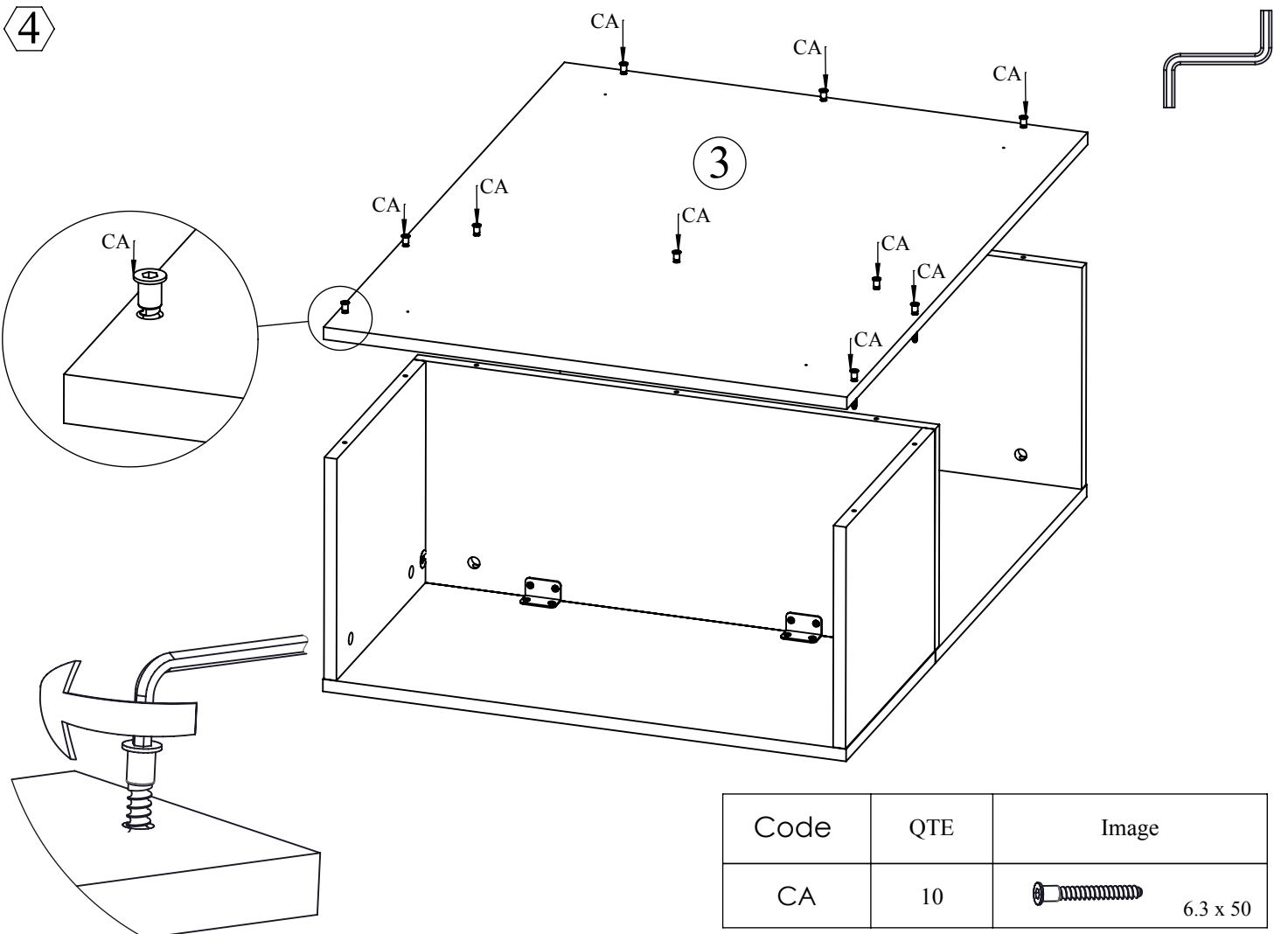
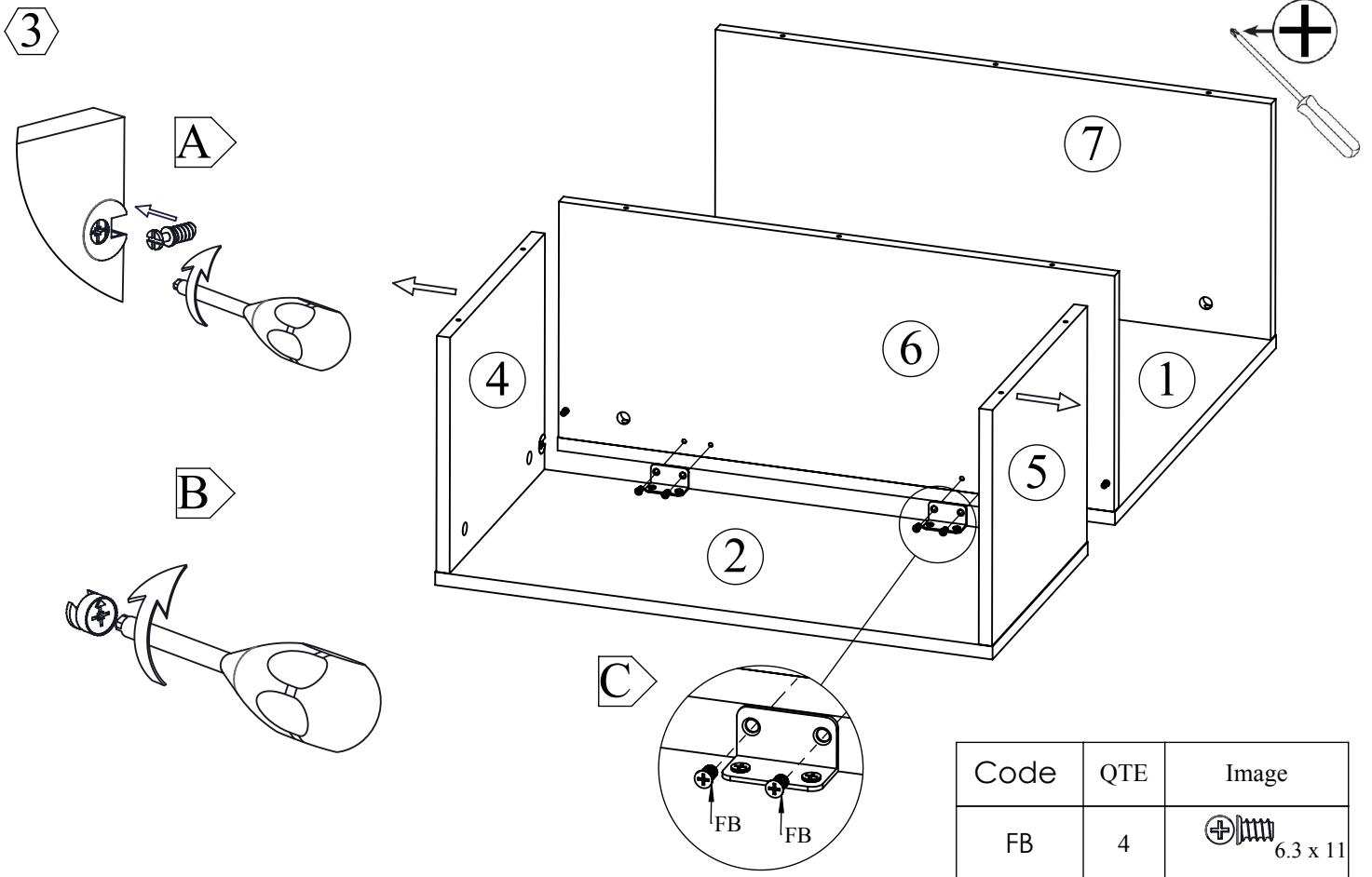


Code	QTE	Image
RN	4	
CA	10	6.3 x 50
AA	8	
NEB	2	32 x 32
BA	8	
IJ	4	4 x 15
AF	2	
AG	2	
FB	8	6.3 x 11
Clef	1	

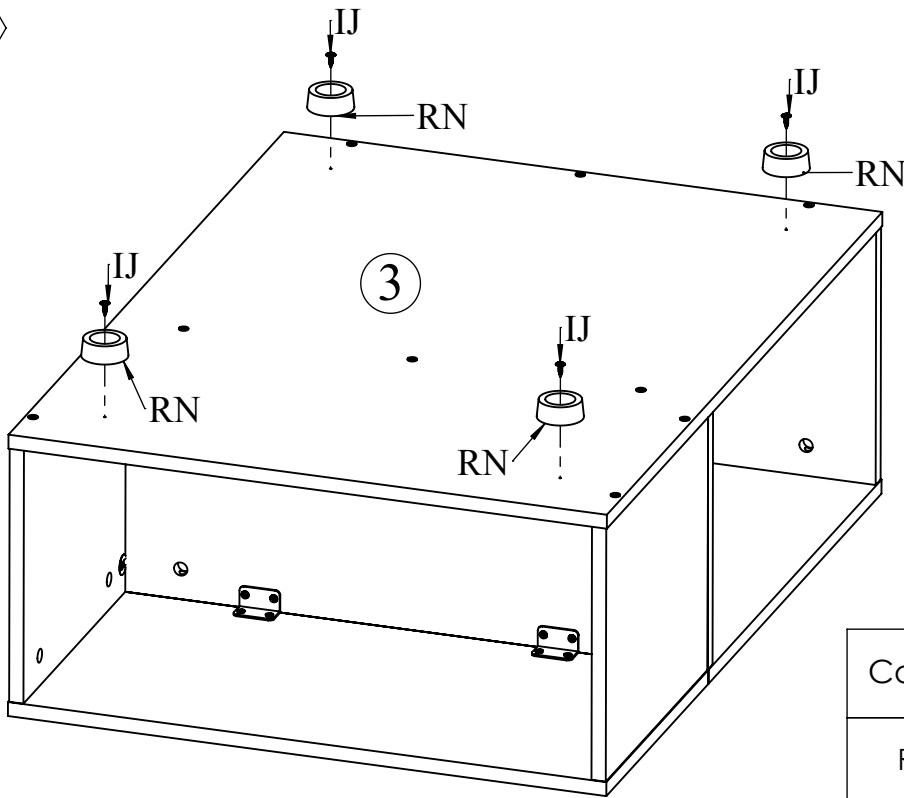
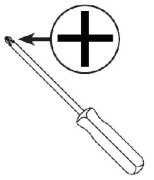


Code	QTE	Image
AF	2	
AG	2	
AA	8	
BA	8	
NEB	2	
FB	4	6.3 x 11

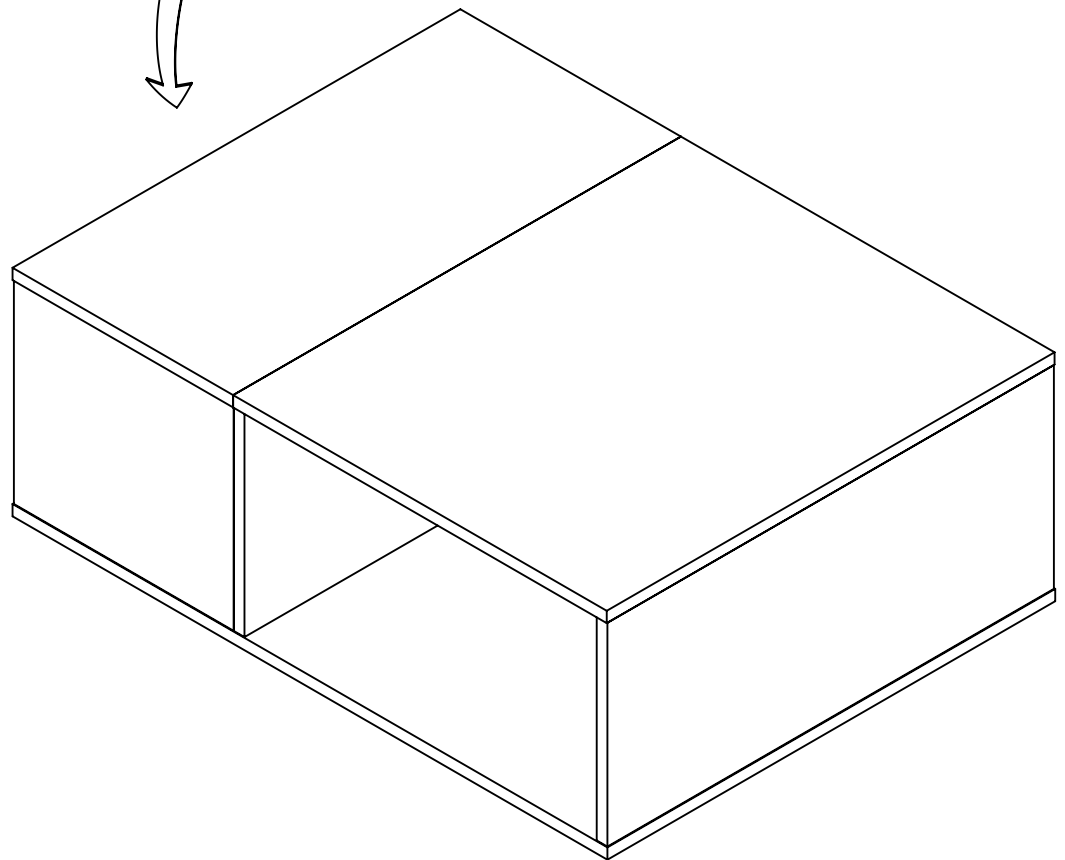
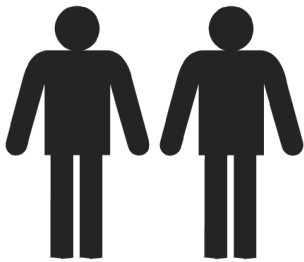




5



Code	QTE	Image
RN	4	
IJ	4	4 x 15



INSTRUCTIONS D'ENTRETIEN
 Laver les surfaces à l'aide d'un chiffon doux, préalablement trempé dans une solution savonneuse (max. 1%)
ATTENTION! Ne pas utiliser de produit contenant de l'alcool ou de l'abrasif.
 Essuyer à l'aide d'un chiffon doux.

CARE AND CLEANING INSTRUCTIONS
 Wash the surfaces with a soft cloth damped in a mild soap solution (max 1%).
NOTE! Do not use cleaners containing alcohol or abrasives.
 Wipe the surface dry with a soft cloth.

PFLEGEHINWEIS
 Zur Reinigung und Pflege verwenden sie, ein feuchter Lappen mit Seifenlauge (max 1%) zum Abwischen
WICHTIG! Keine alkoholhaltigen Mittel oder Schleifmittel verwenden.
 Die Oberfläche mit einem weichen Tuch abtrocknen.

