


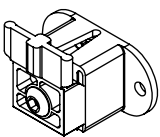
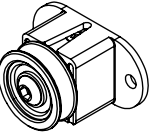




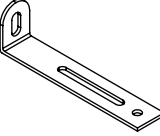


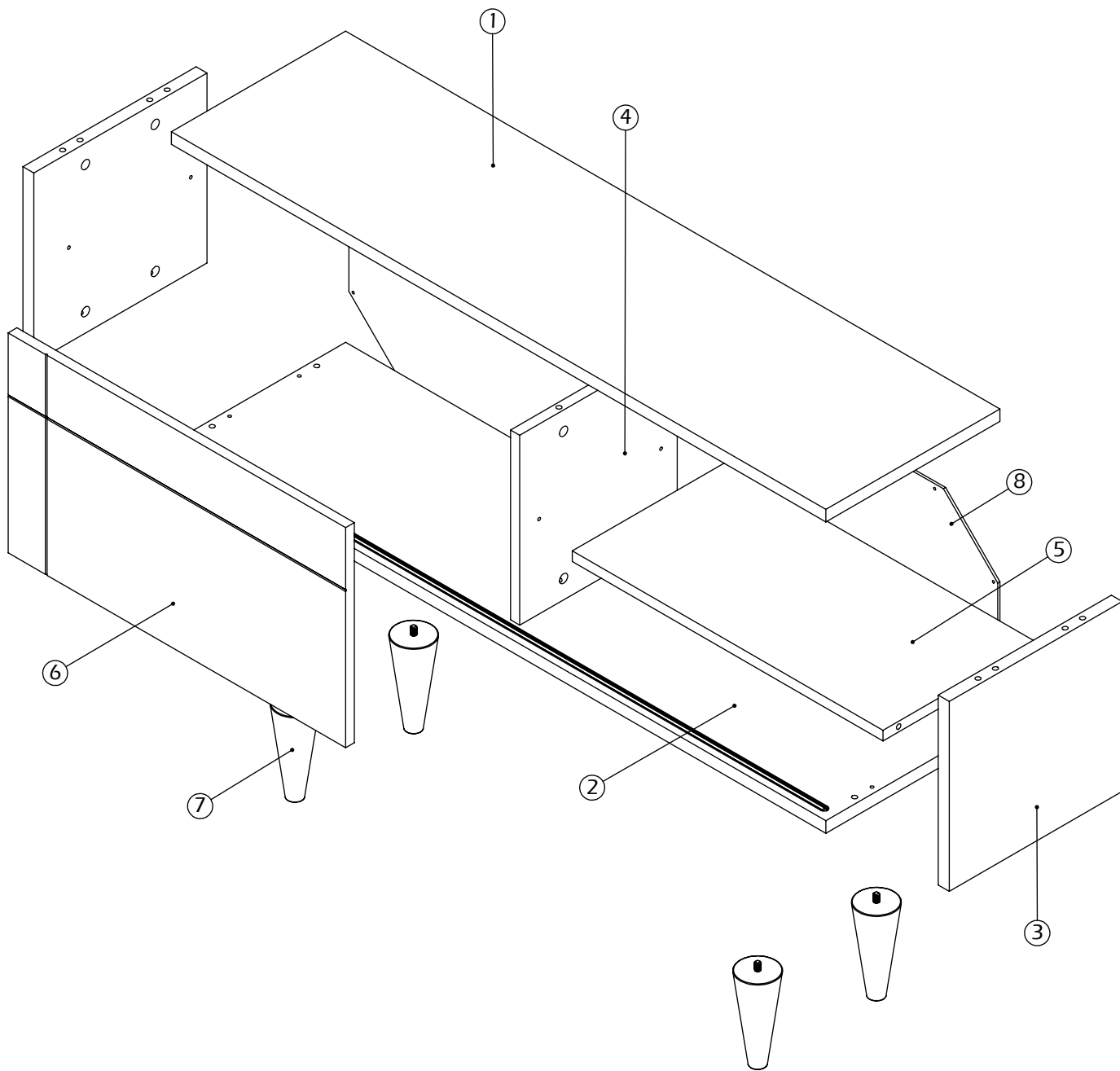
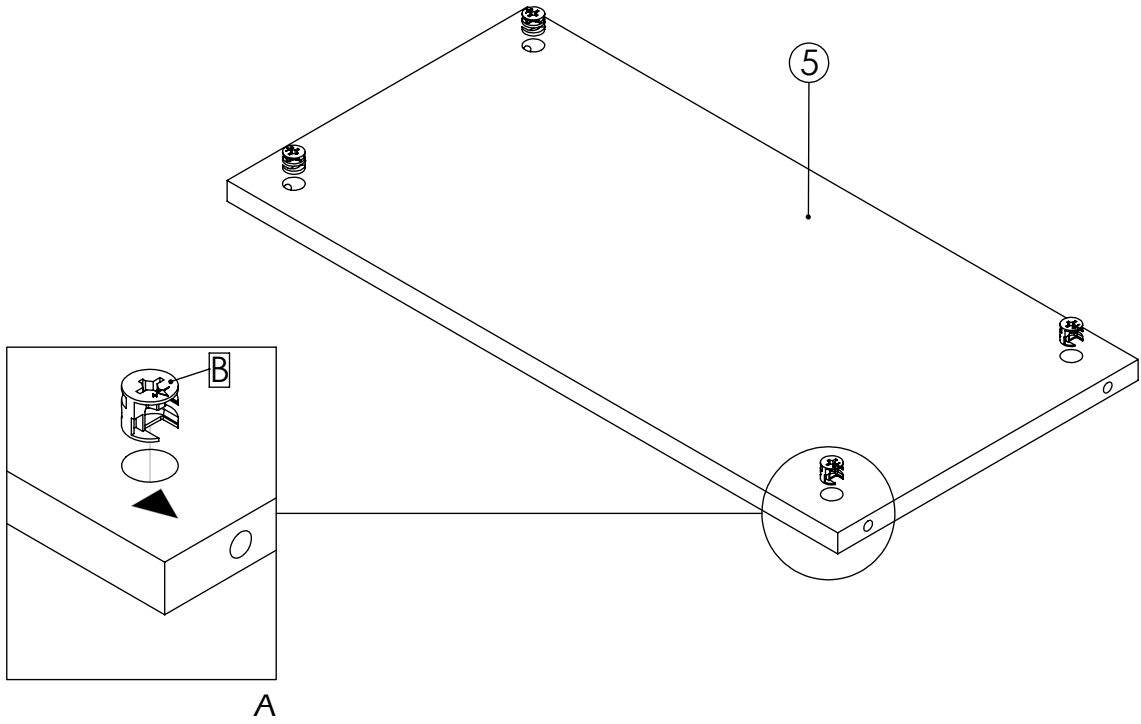
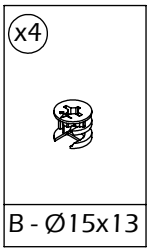



TEMAHOME
 7200.603

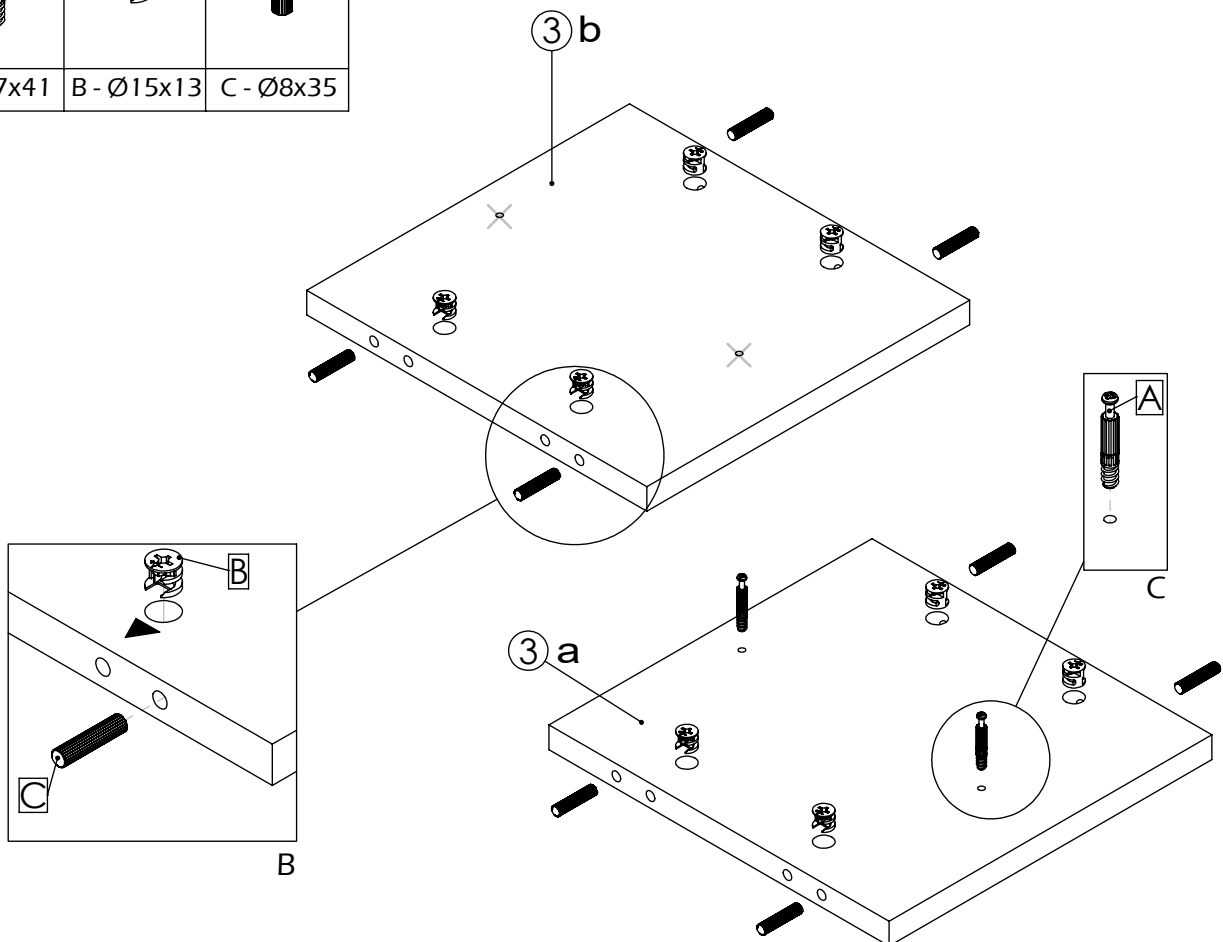
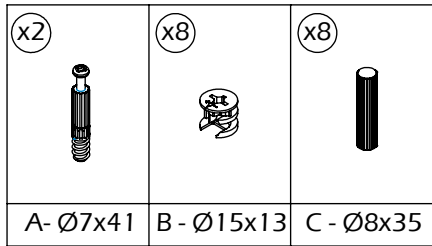
				A - 16x  0512.041	B - 16x  0512.042	C - 8x  0540.003	D - 2x  0516.085
E - 2x  0516.085	F - 8x  0516.085	G - 12x  0520.009	H - 4x  0992.003	I - 4x  0520.063	J - 1x  0513.013	K - 1x  0512.024	L - 12x  0512.116



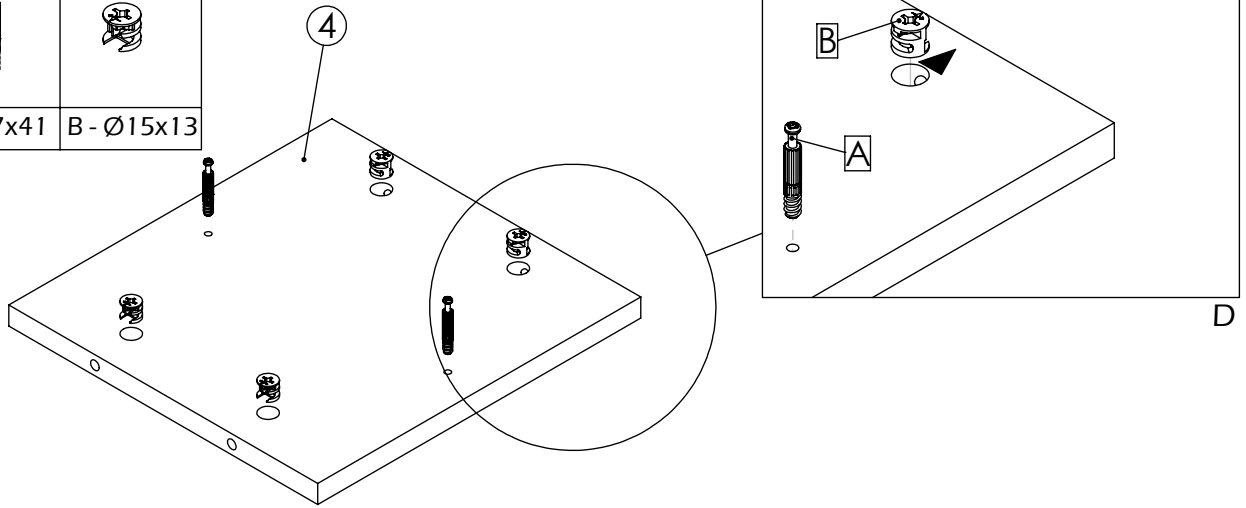
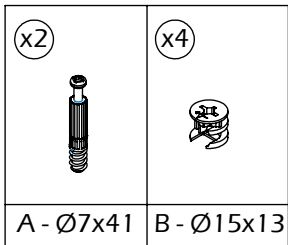
1



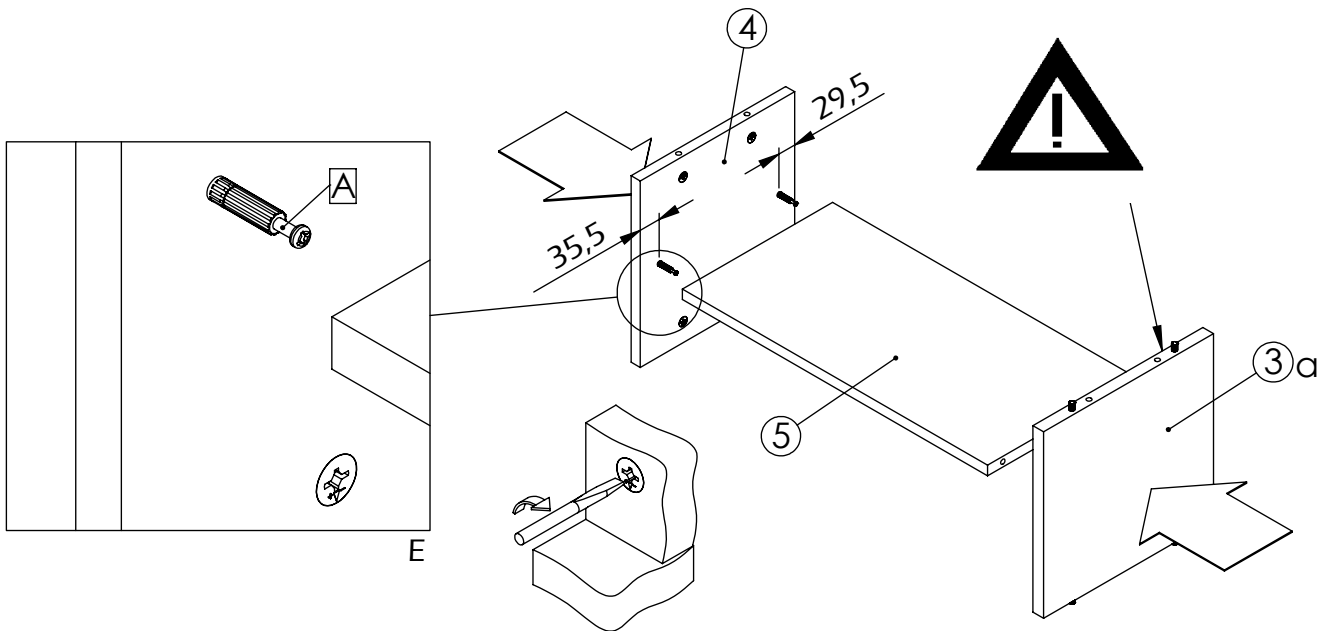
2



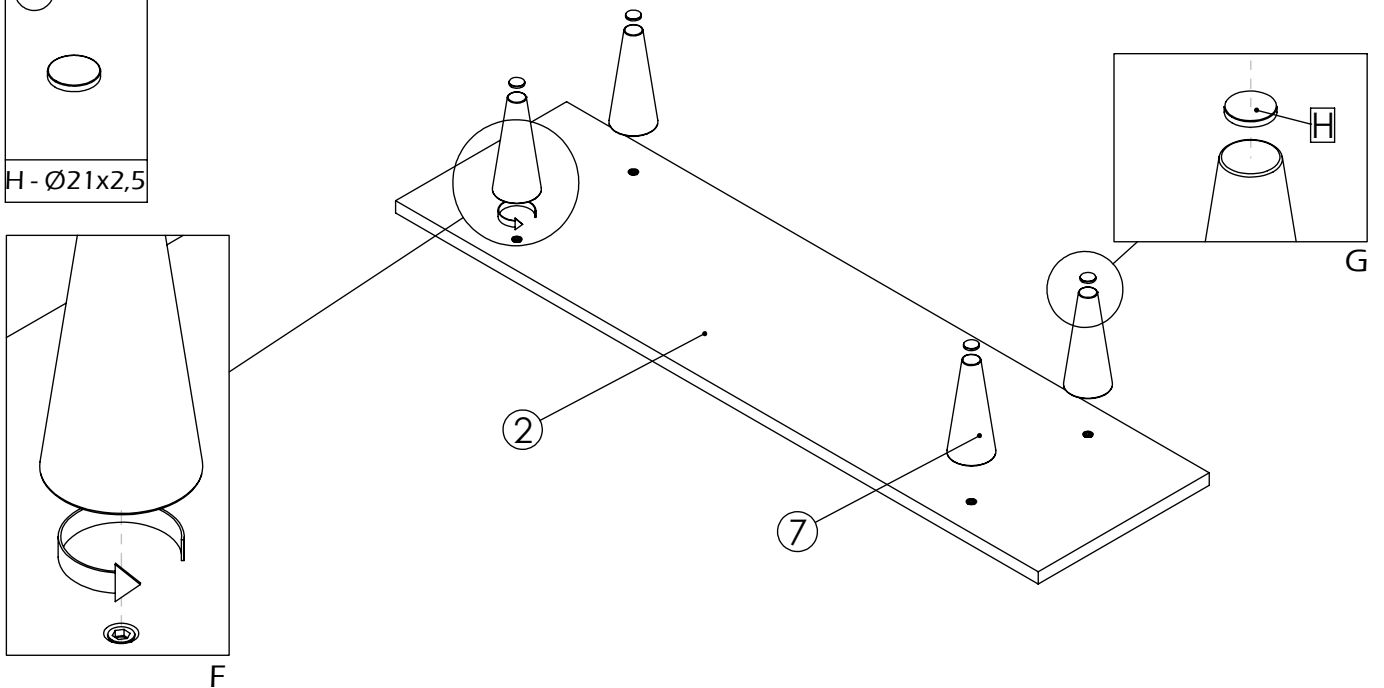
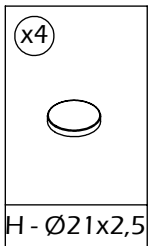
3



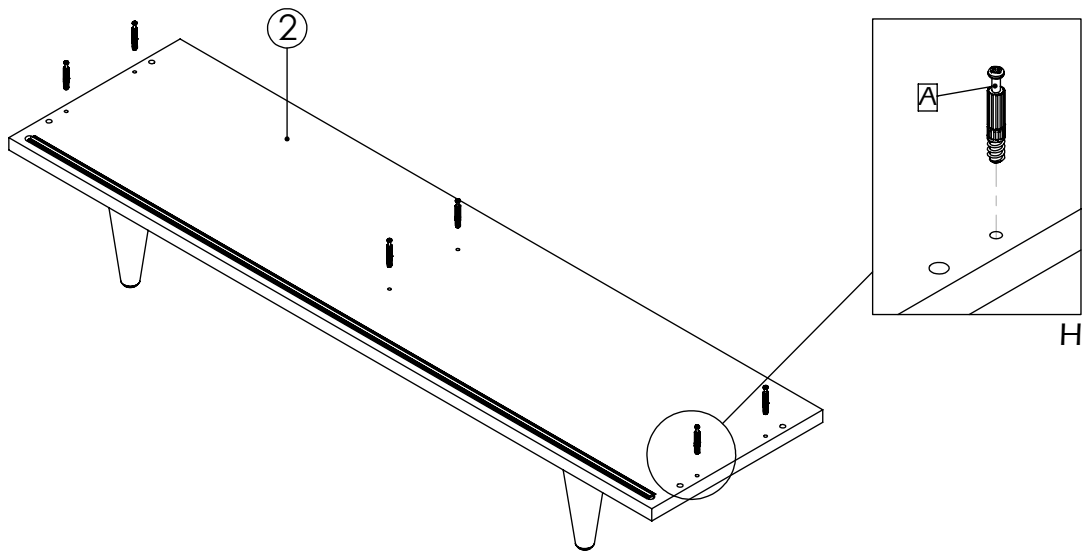
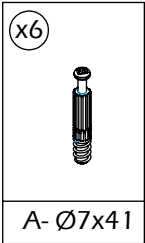
4



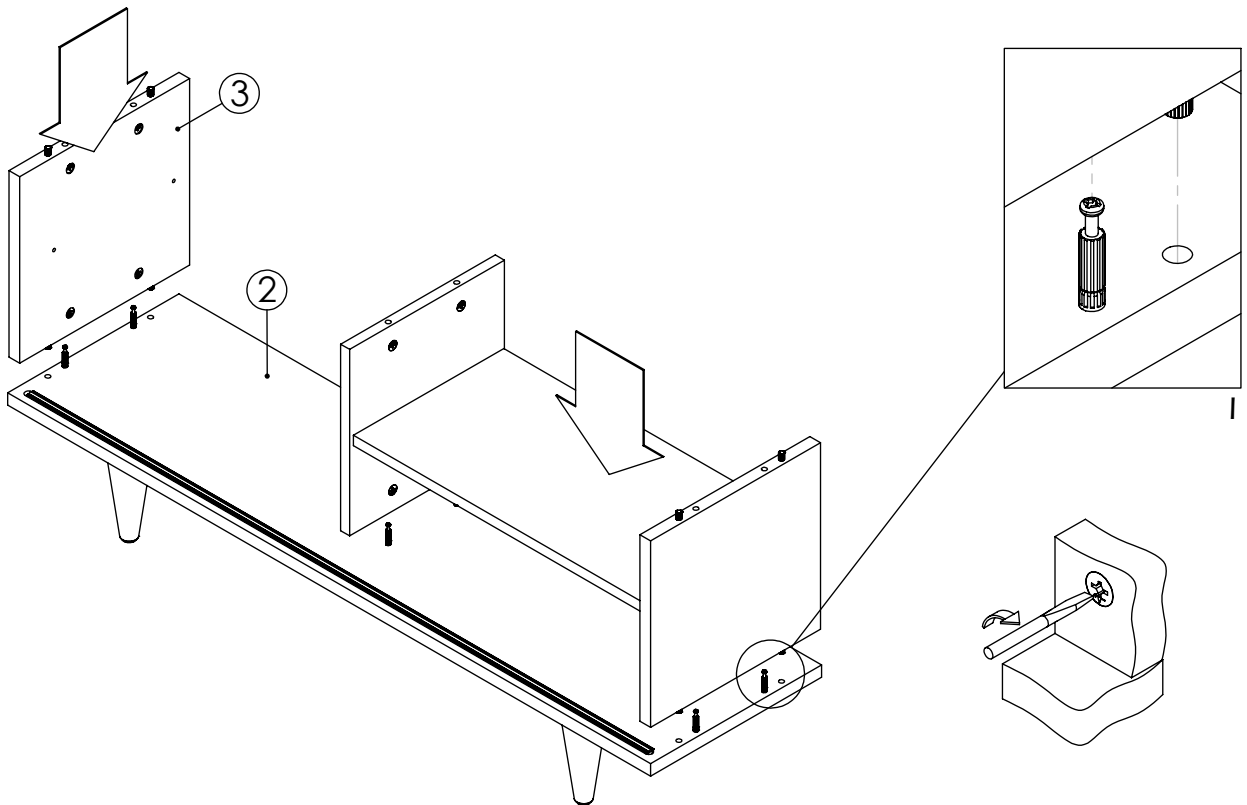
5



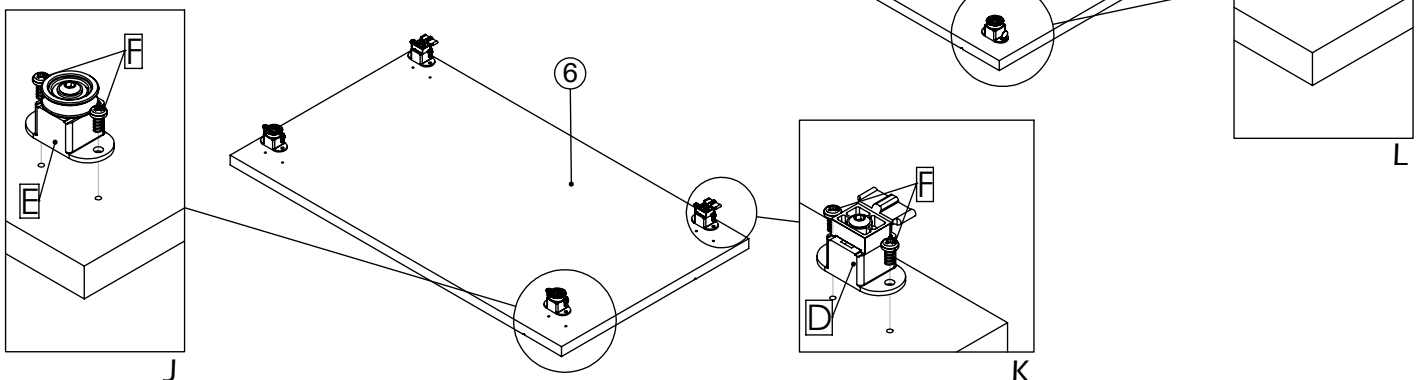
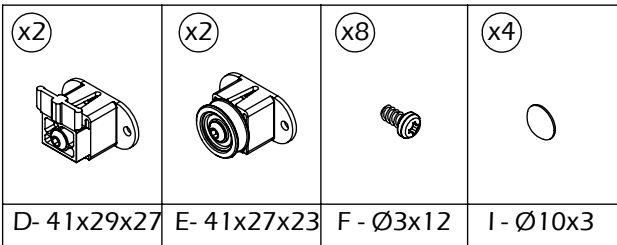
6



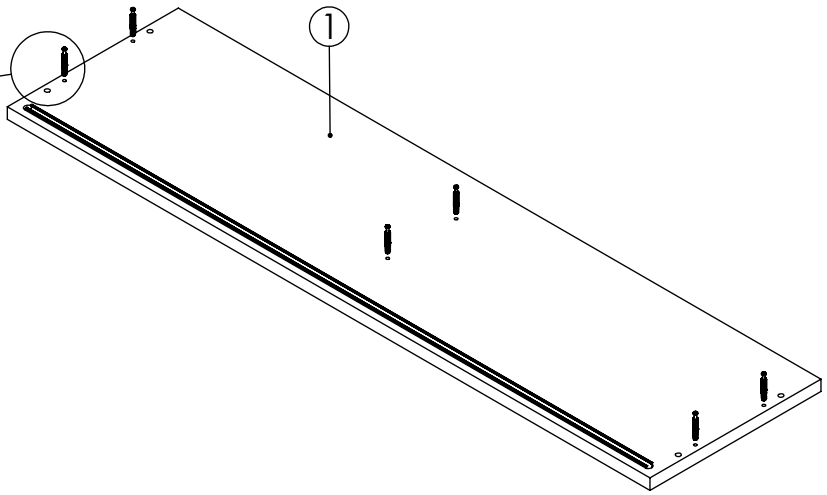
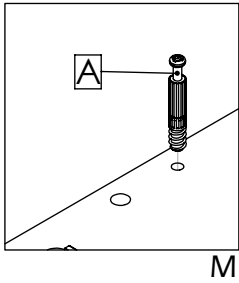
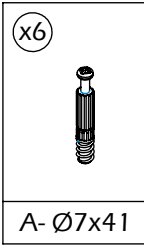
7



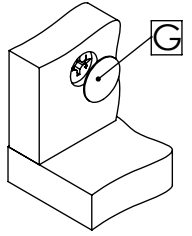
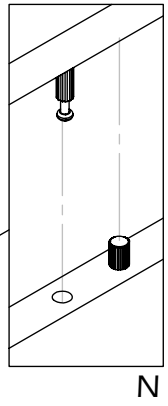
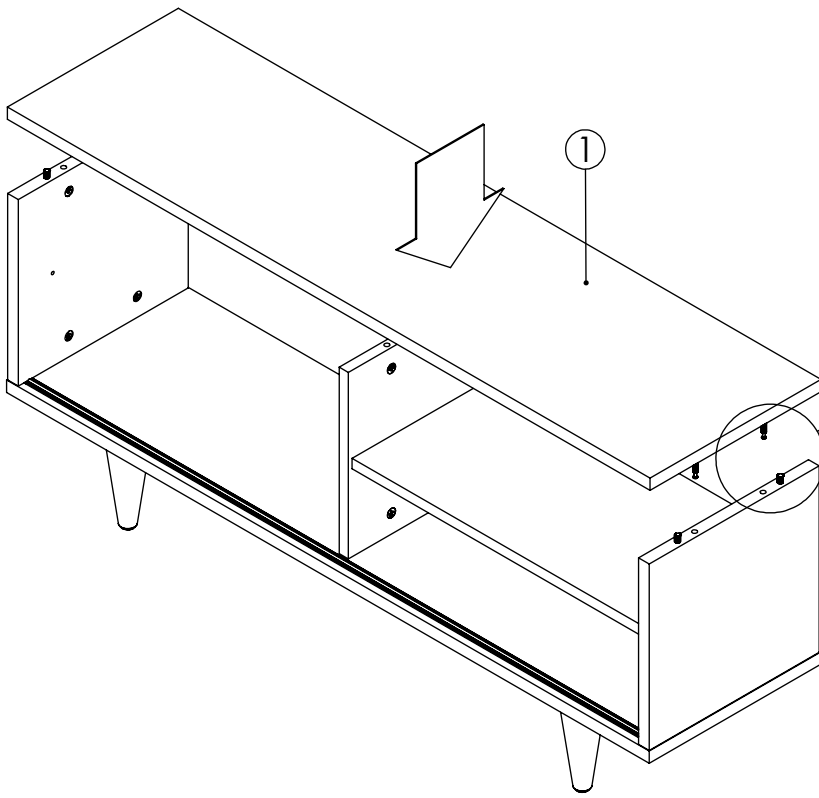
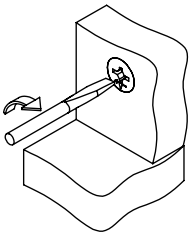
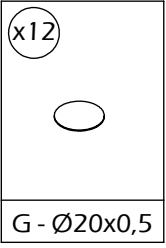
8



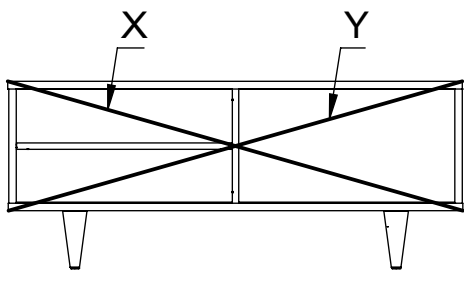
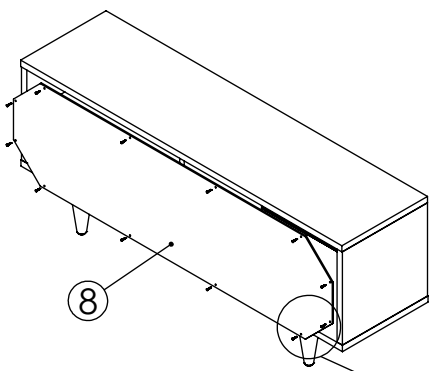
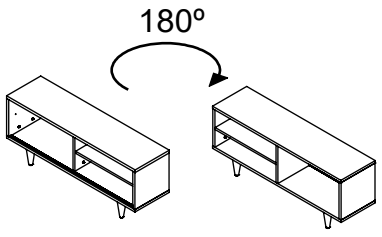
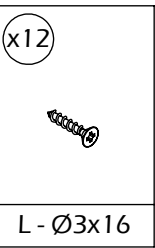
9



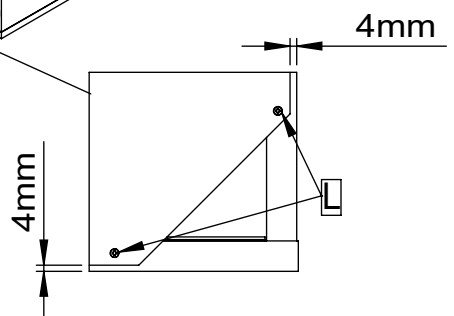
10



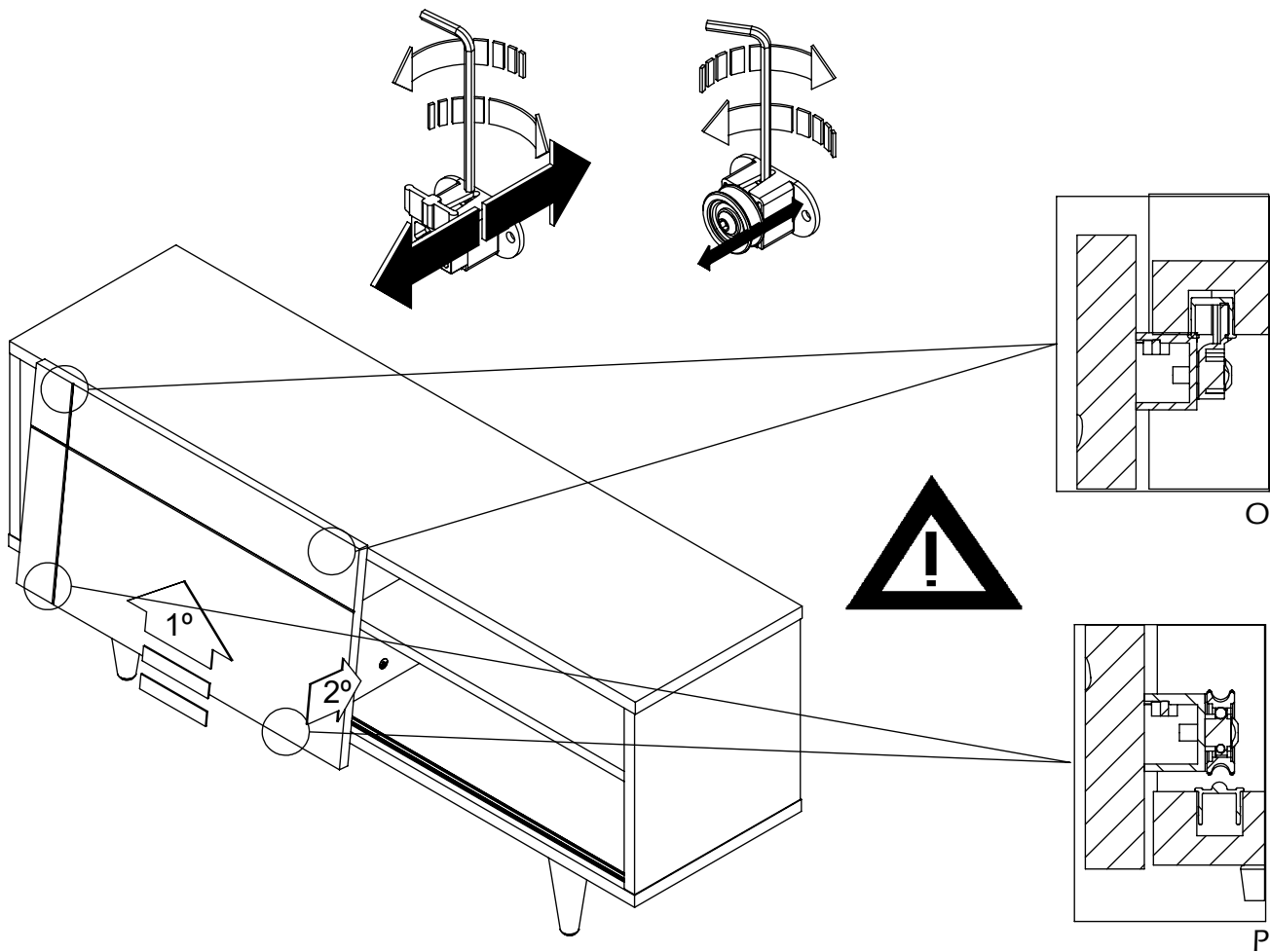
11



X=Y



11



12

