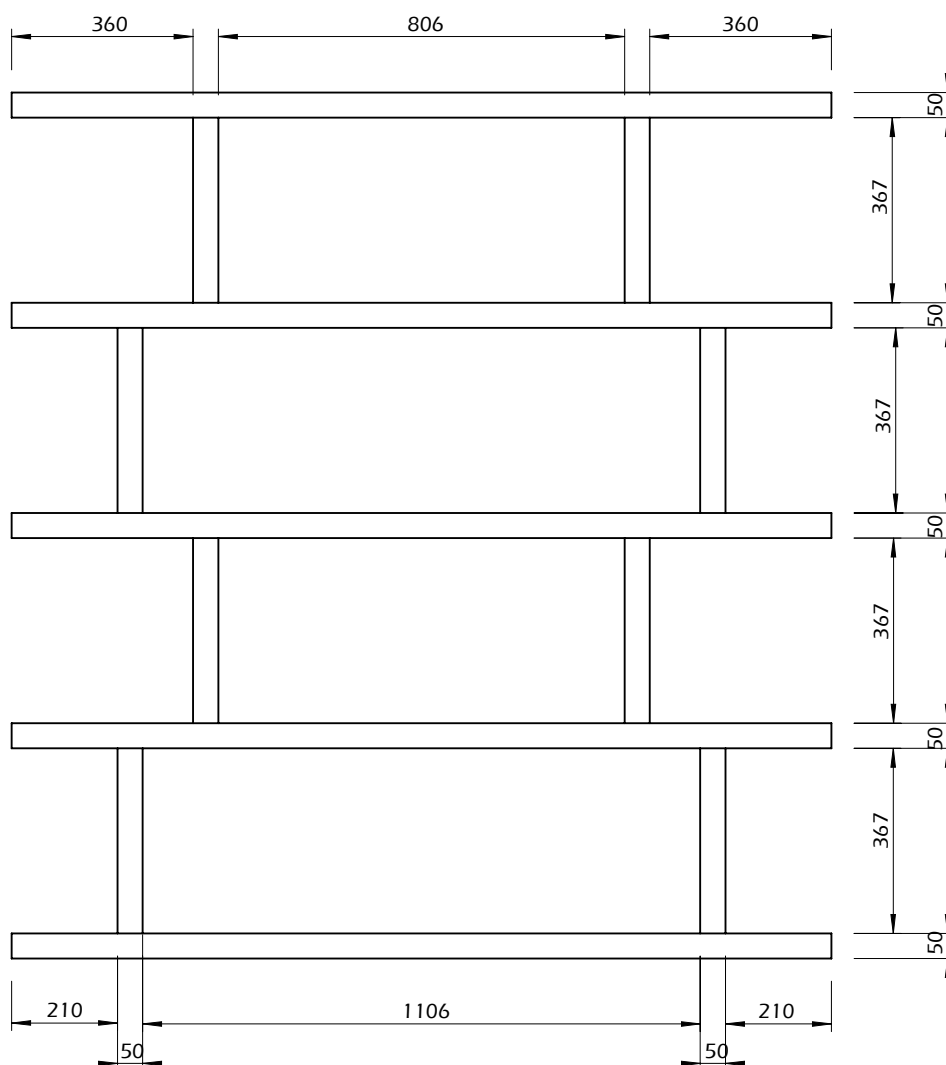
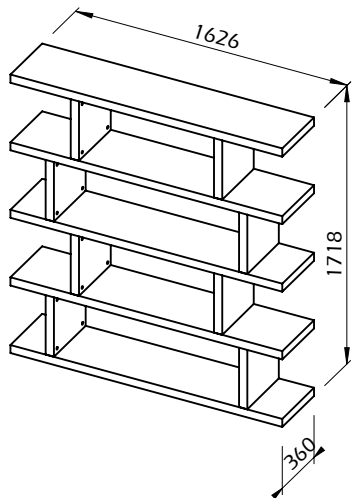


# Technical Information

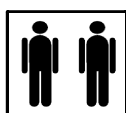


TEMAHOME

## STEP HIGH



60min



35kg por prateleira