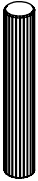



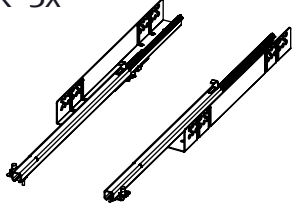


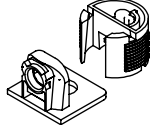


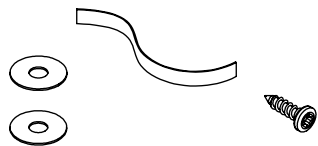


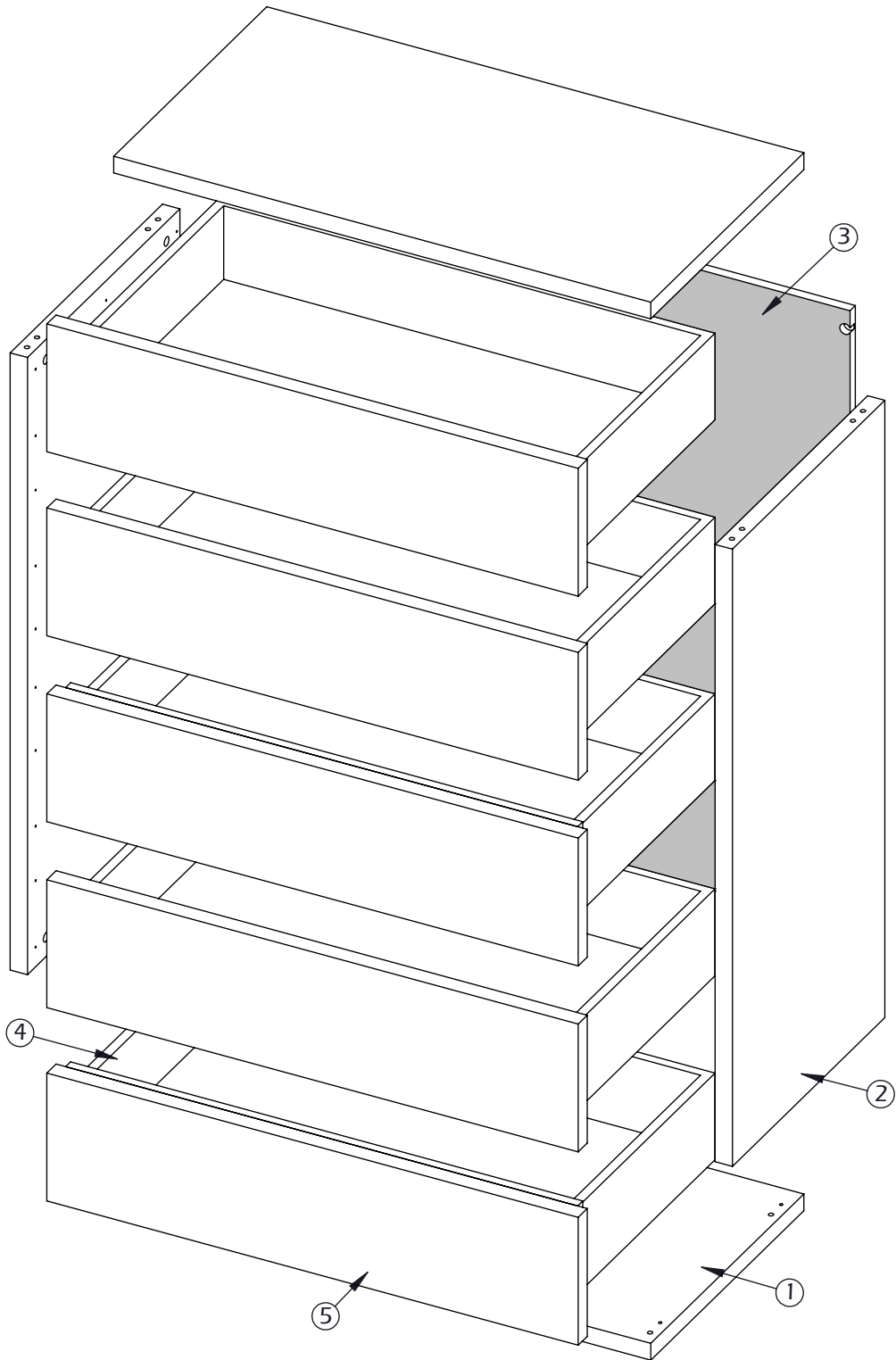
TH
TEMAHOME



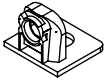


7200.195

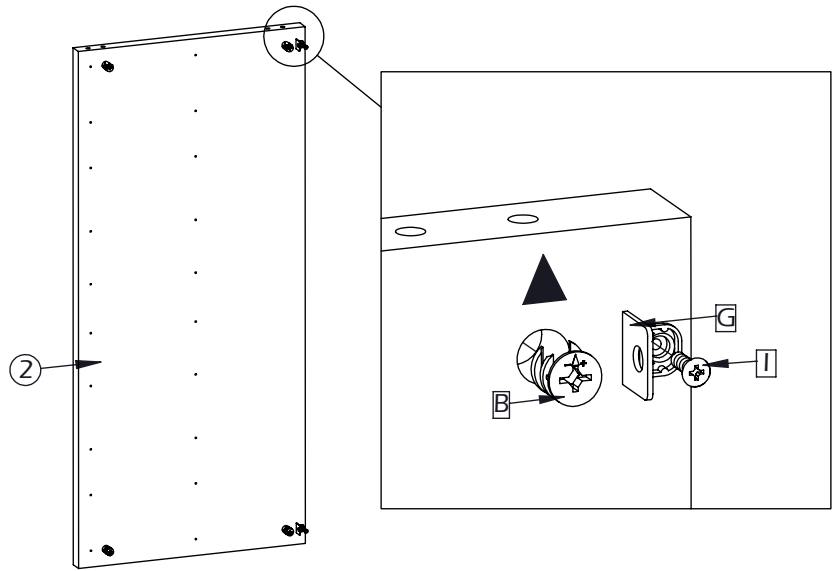
40min 50kg

<p>A - 8x</p>  <p>Ø8x50mm 0540.006</p>	<p>B - 8x</p>  <p>Ø15x13mm 0512.042</p>	<p>C - 20x</p>  <p>Ø3,5x25mm 0512.031</p>	<p>D - 4x</p>  <p>Ø18x17mm 0515.002</p>	<p>K- 5x</p>  <p>464x34x36mm 0519.029</p>	
<p>E - 10x</p>  <p>Ø7x2mm 0520.102</p>	<p>F - 8x</p>  <p>Ø7x41mm 0512.041</p>	<p>G - 4x</p>  <p>20x18x15mm Ø18x13mm 0512.086</p>	<p>H - 20x</p>  <p>Ø3,5x35mm 0512.058</p>	<p>I- 4x</p>  <p>Ø4x16mm 0512.024</p>	<p>J- 1x</p>  <p>Ø15x0,5 / 155x13x1/ Ø3,5x16mm 0516.019</p>




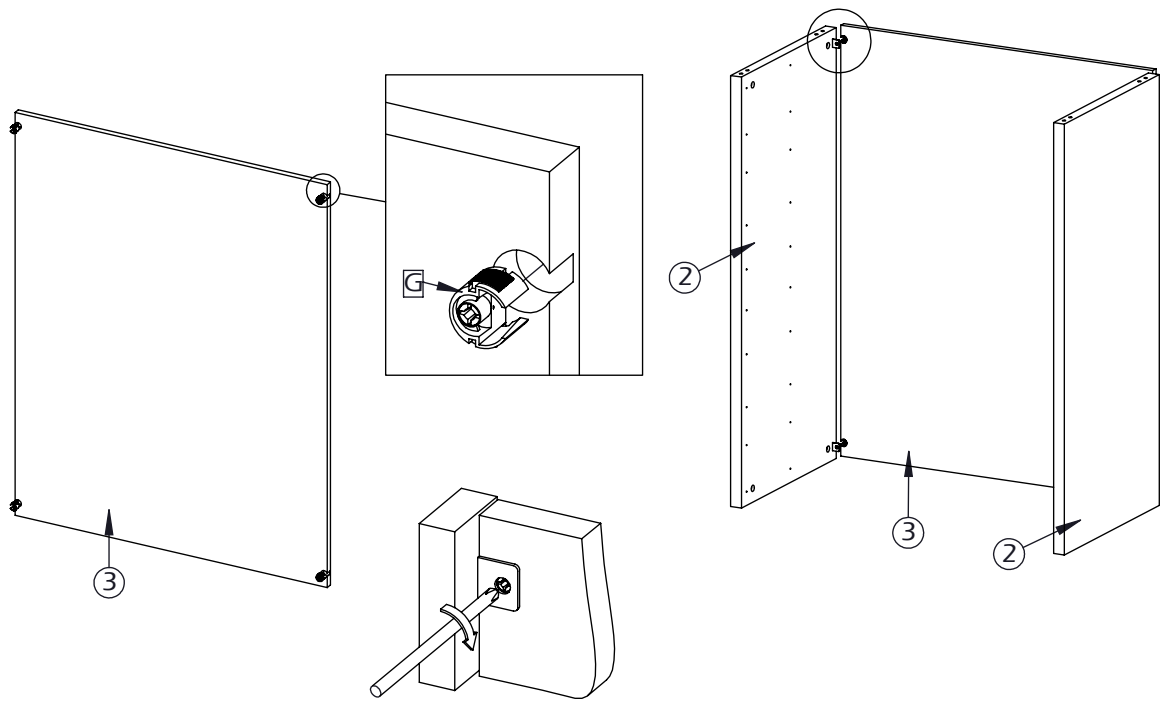
1

G-4x 	B-8x 	I-4x 
20x18x14mm	Ø15x13mm	Ø4x16mm

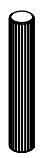



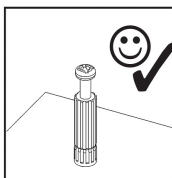
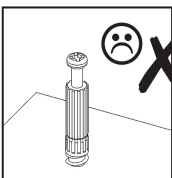
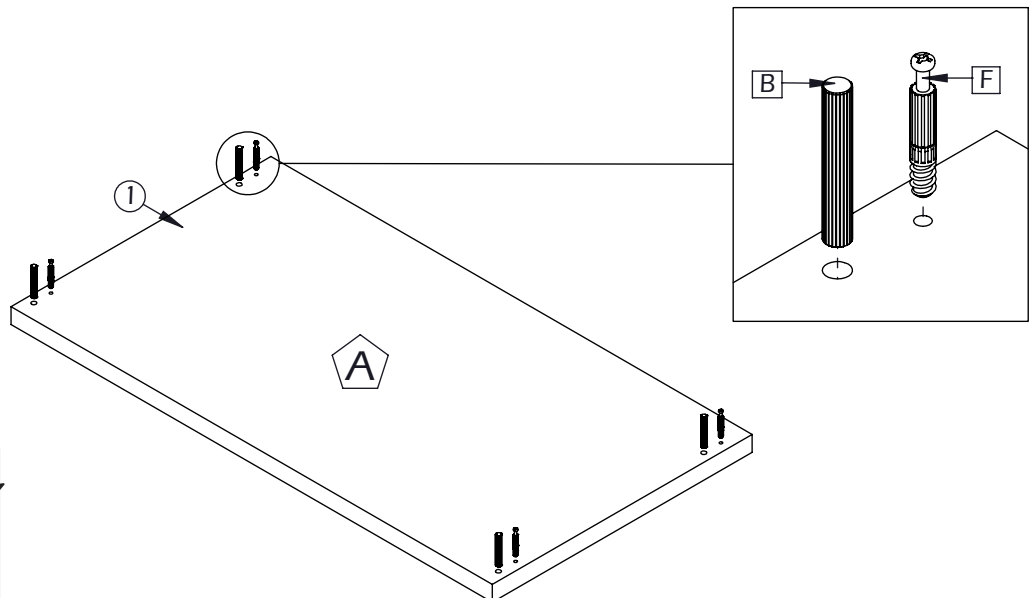
2

G-4x 
Ø18x13mm

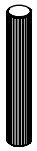




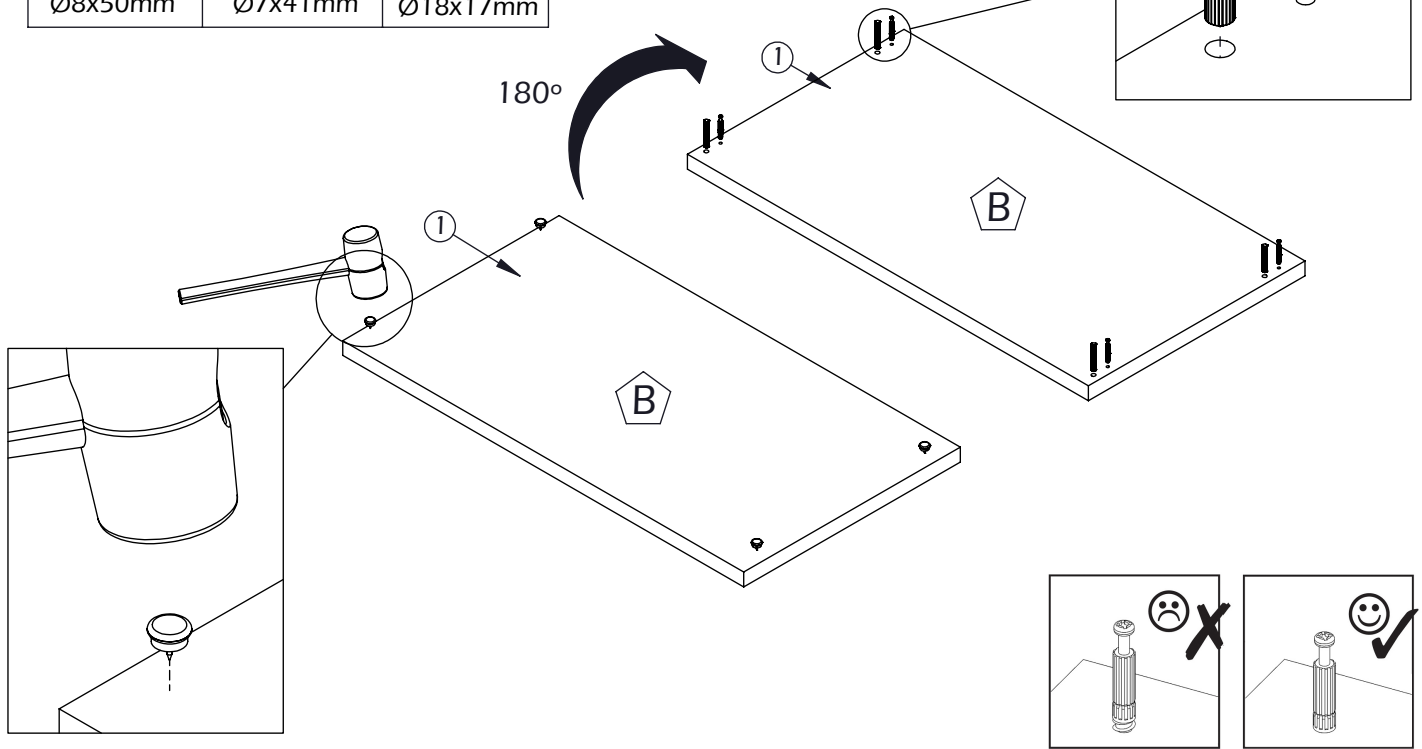
3

B-4x 	F-4x 
Ø8x50mm	Ø7x41mm

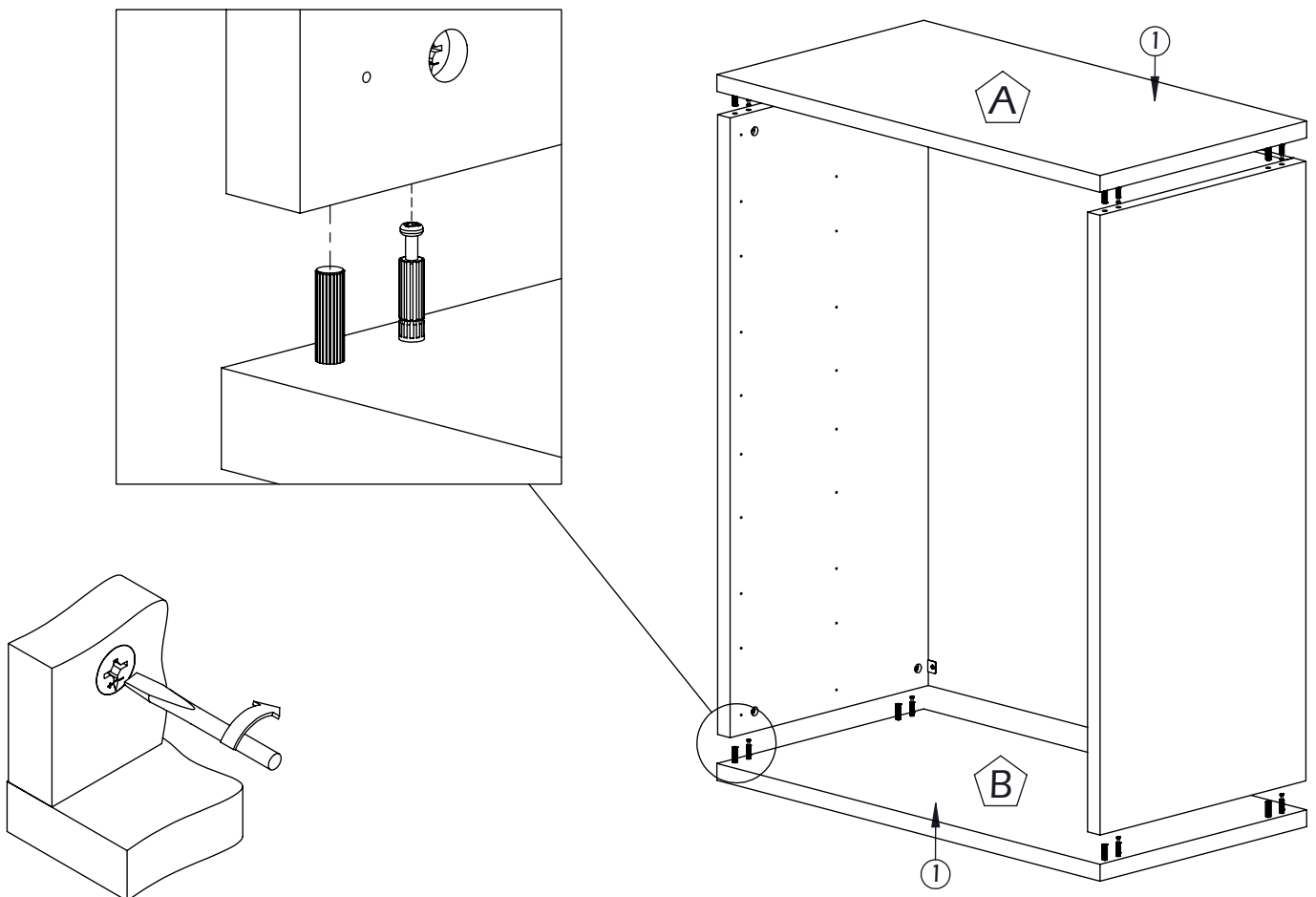


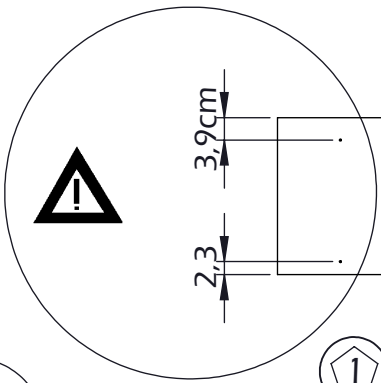
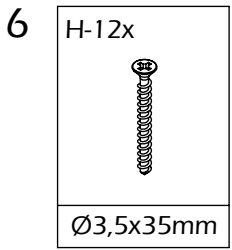
4

B-4x 	F-4x 	D-4x 
Ø8x50mm	Ø7x41mm	Ø18x17mm

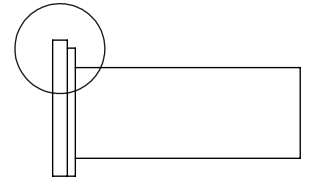


5

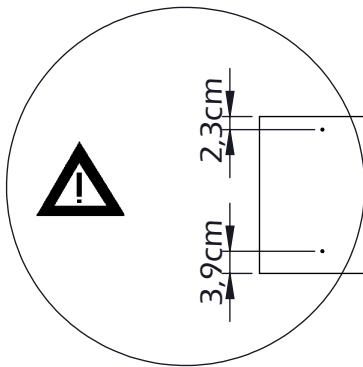
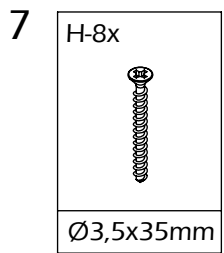
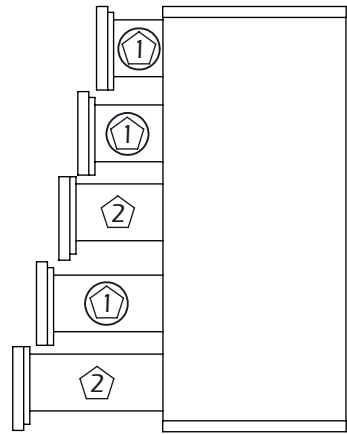
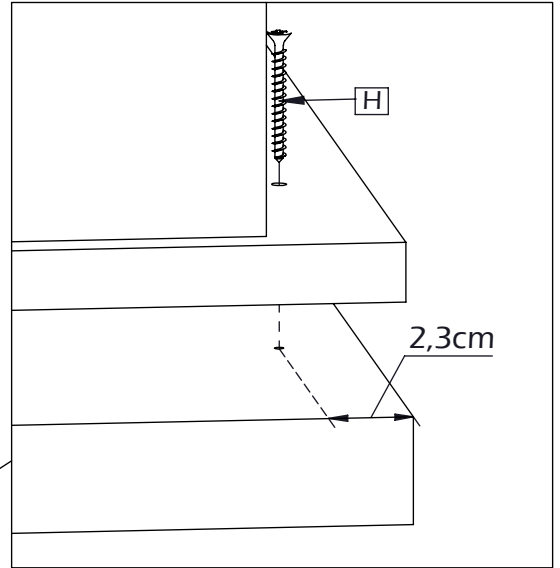
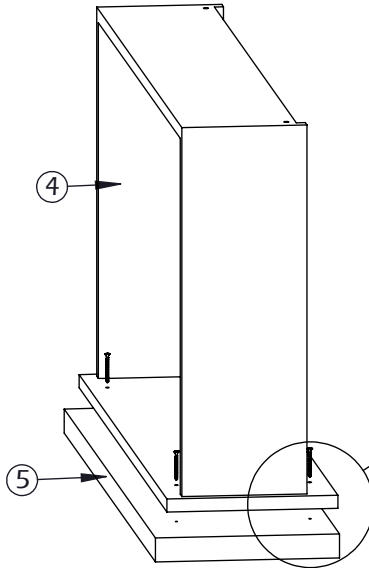




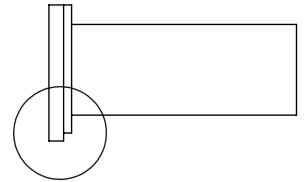
5



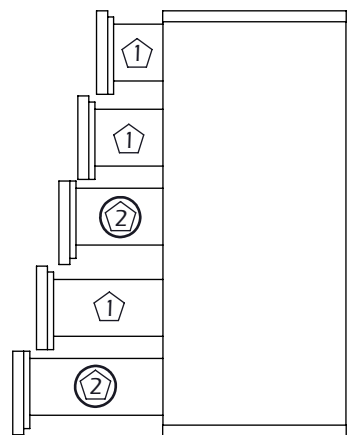
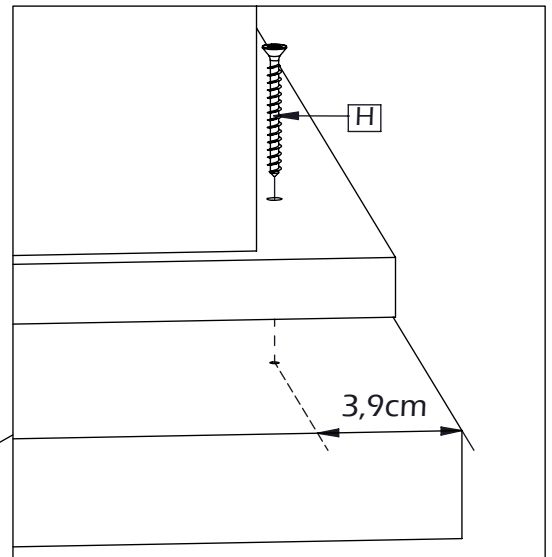
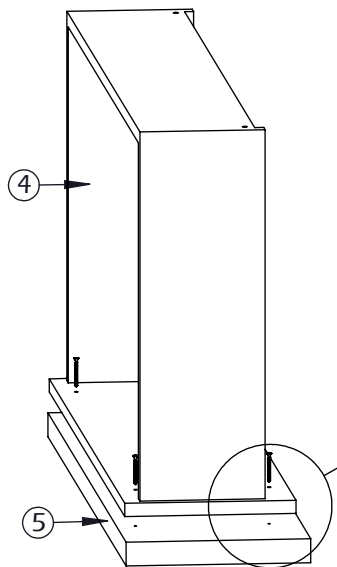
1 3x




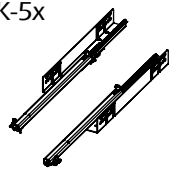
5

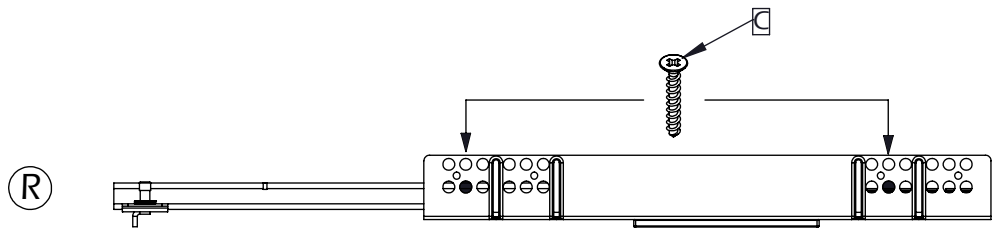
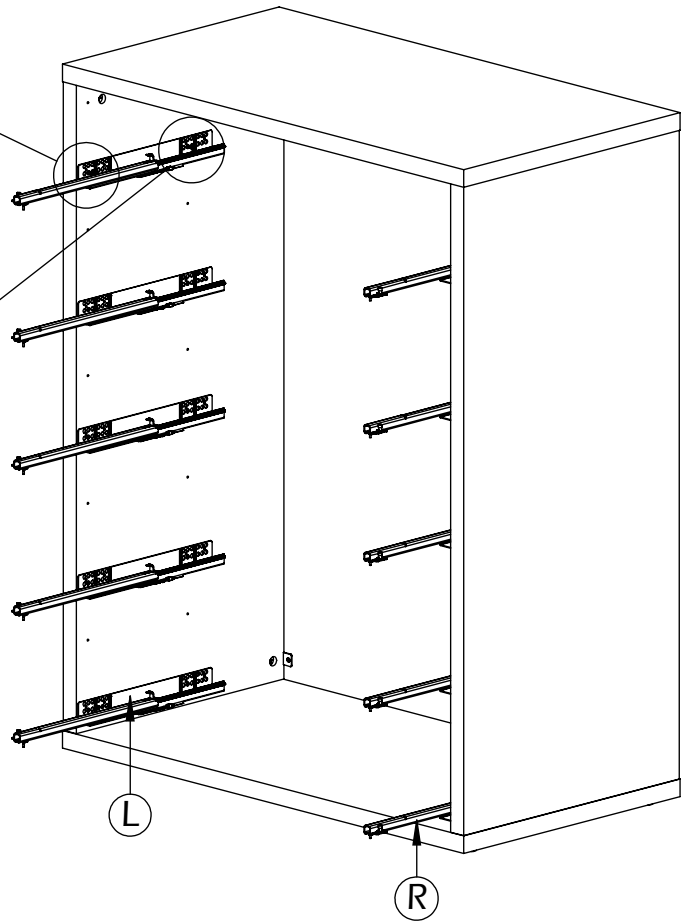
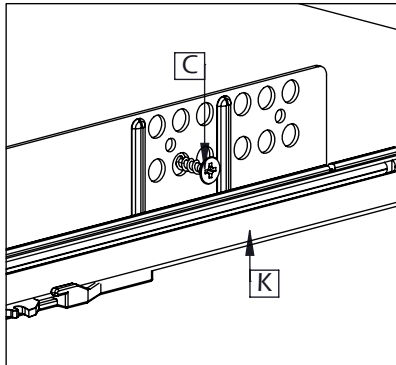
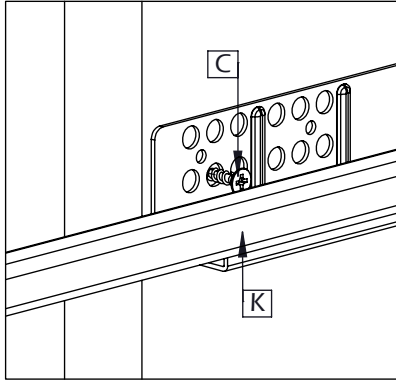
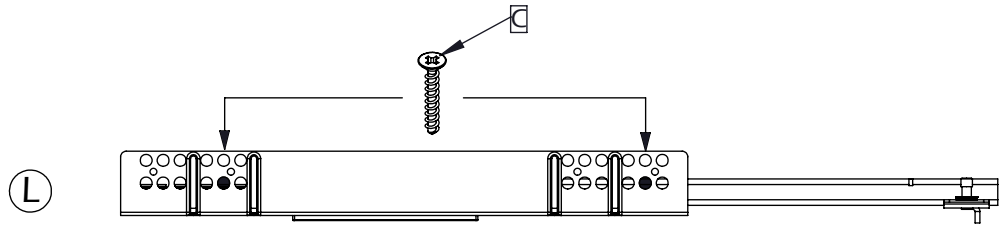


2 2x



8

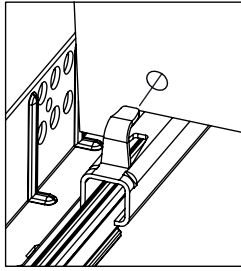
C-20x 	K-5x 
Ø3,5x25mm	464x34x36mm



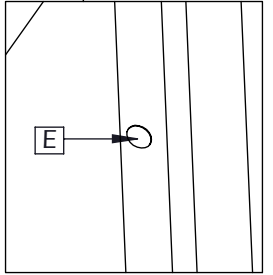
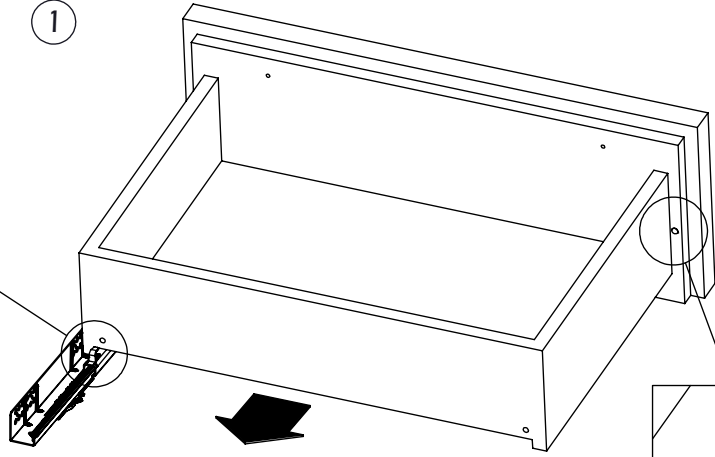
9

E-10x

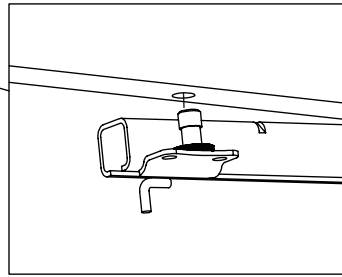
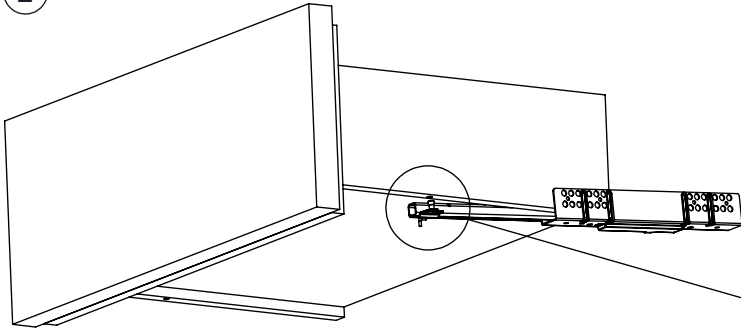
Ø7x2mm



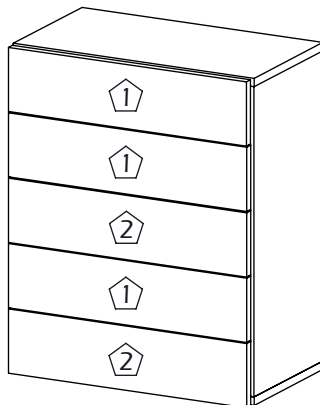
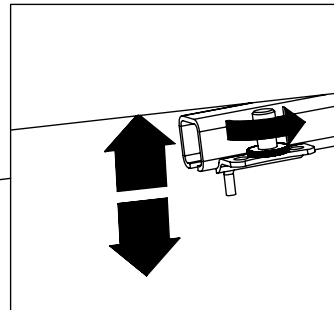
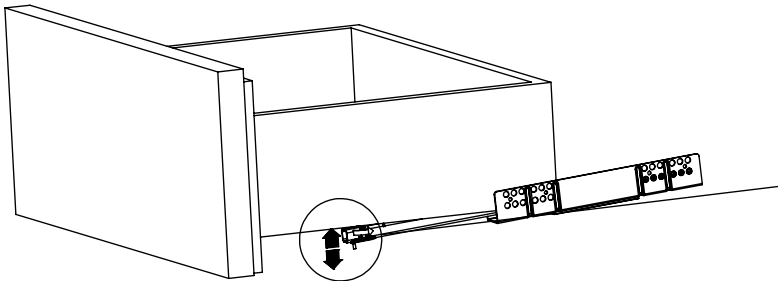
1



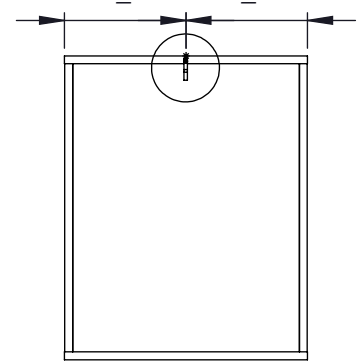
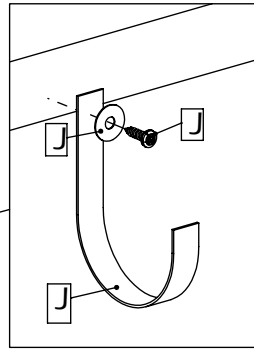
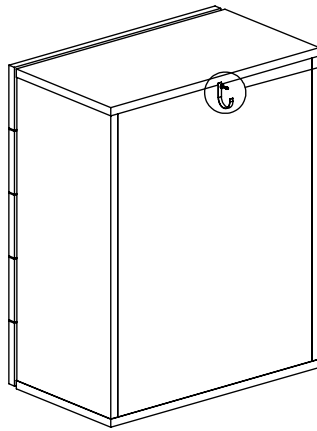
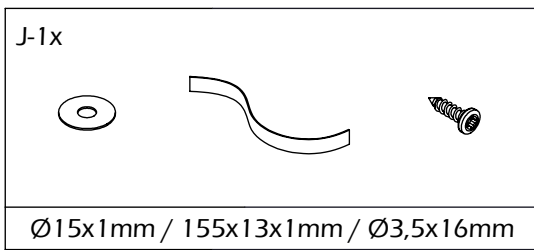
2



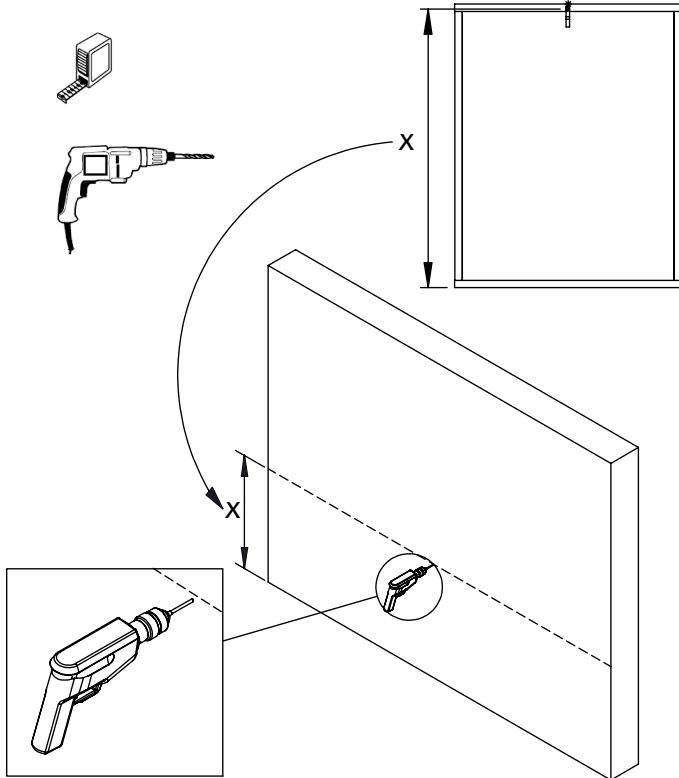
3



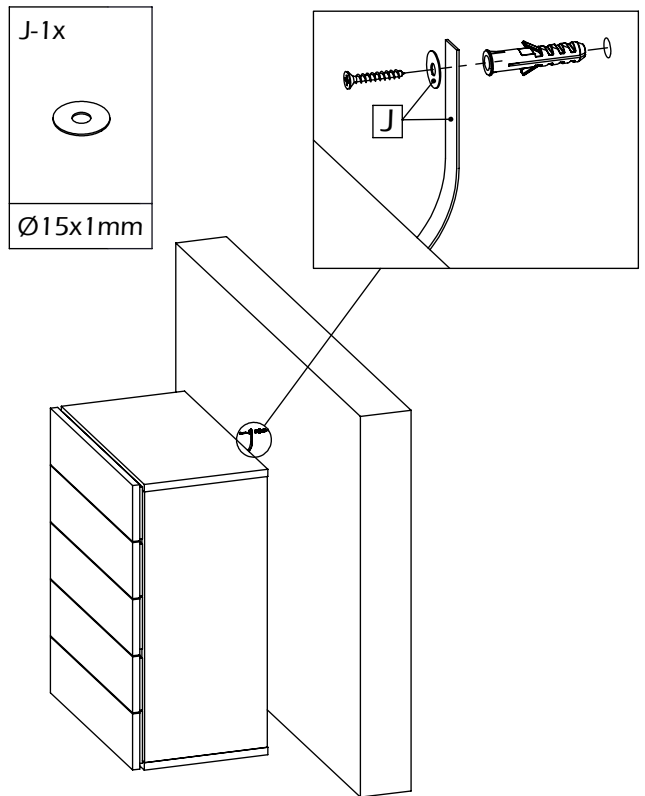
10



11



12



**Achtung • Attention • Attenzione • Opgelet • Uwaga • Pozor • Figyelem
Atenție • Dikkat • Внимание**



D	Wandbefestigung dient als Kippschutz – unbedingt anbringen! Bei einigen Wandtypen kann ein Spezialdübel erforderlich sein!	CZ	Montáž na stěnu slouží jako ochrana proti převrnutí – bezpodmínečně umístěte! U některých typů stěn může být zapotřebí speciální hmoždinka!
GB	The wall fastening serves to prevent tipping – be absolutely sure to mount it! For certain wall types, a special wall plug may be necessary!	SK	Upevnenie na stenu slúži ako ochrana proti prevráteniu – bezpodmienečne použite! Pre niektoré druhy stien môže byť potrebná špeciálna hmoždinka!
FR	La fixation murale sert de protection contre le basculement – à installer impérativement ! Pour certains types de murs il faut des chevilles spéciales !	HU	A termékét a falhoz kel rögzíténi, különben az felborulhat! Egyes faltípusoknál speciális tiplít kell használni!
IT	Il fissaggio alla parete serve da protezione anti-ribaltamento – attaccarla assolutamente! Per alcune strutture di parete può essere necessario un tassello speciale!	RO	Sistemul de fixare la perete servește ca protecție la răsturnare – de montat obligatoriu! Pentru unele tipuri de pereți este posibil să fie necesar un diblu special!
NL	Bevestiging aan de muur dient als kantelbescherming – zeker en vast bevestigen! Bij enkele muurtypes is een speciale plugmisschien vereist!	TR	Duvardaki sabitleme, devrilmeye karşı bir emniyet tedbiridir ve mutlaka monte edilmelidir! Bazı duvar tiplerinde bunun için özel bir dübel gerekli olabilir!
PL	Mocowanie do ściany jest jednocześnie zabezpieczeniem przed przewróceniem – koniecznie zamontować! Do niektórych rodzajów ścian konieczne zastosować specjalne kołki mocujące.	RU	Обязательно установите крепление на стене во избежание опрокидывания! Для некоторых типов стен может потребоваться специальный дюбель!
		PT	A fixação do produto à parede serve para prevenir que este tombe! Certifique-se que executado este passo correctamente. Para determinados tipos de parede pode ser necessário utilizar uma bucha especial!