

  
TEMAHOME

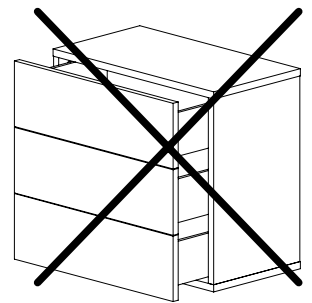
7200.430


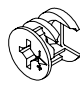


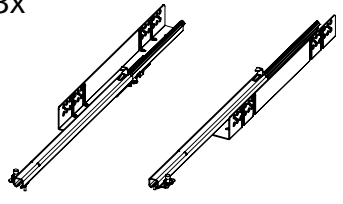


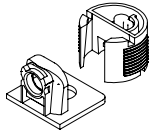





40 min.

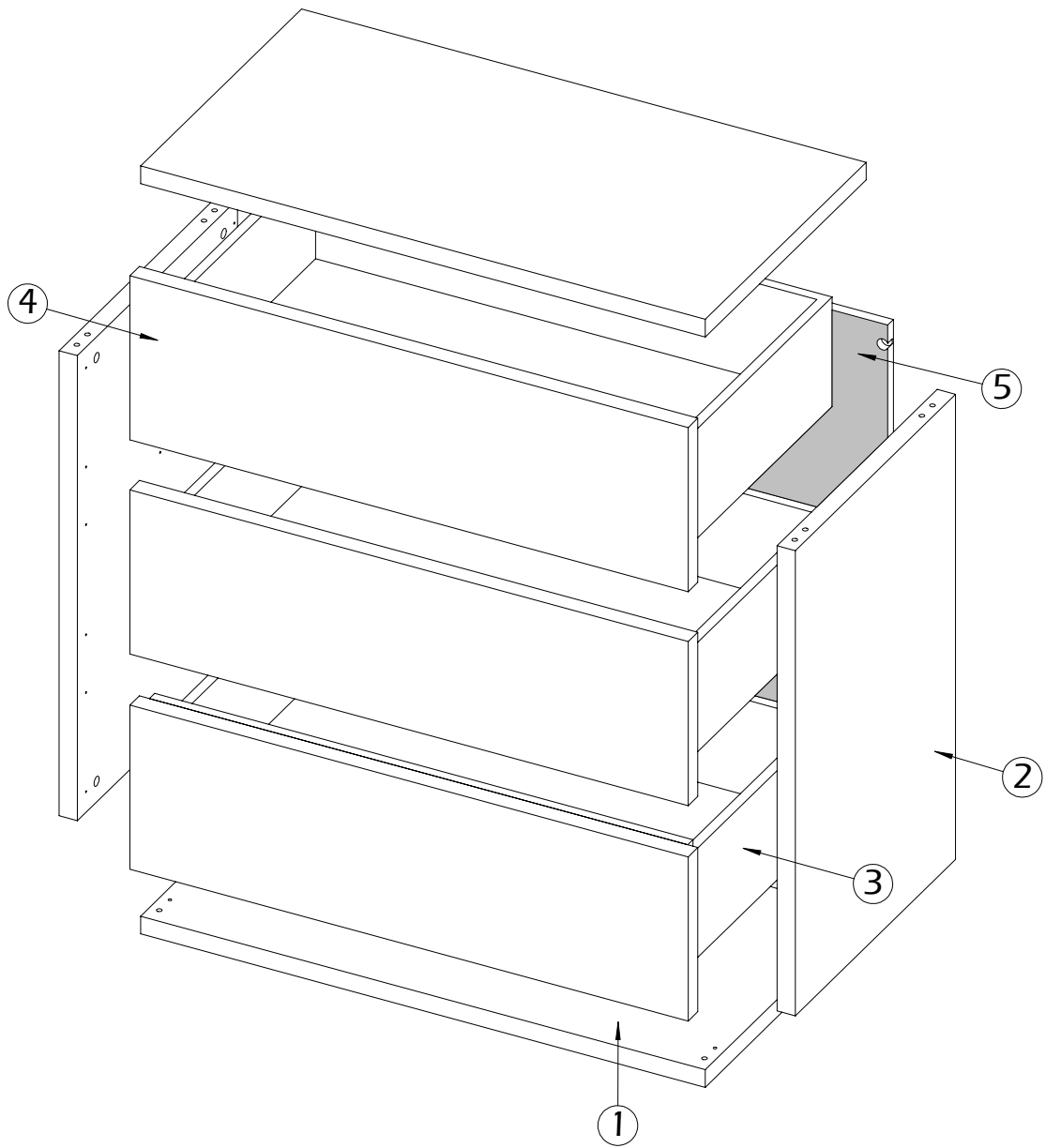


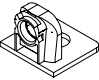


38 Kg

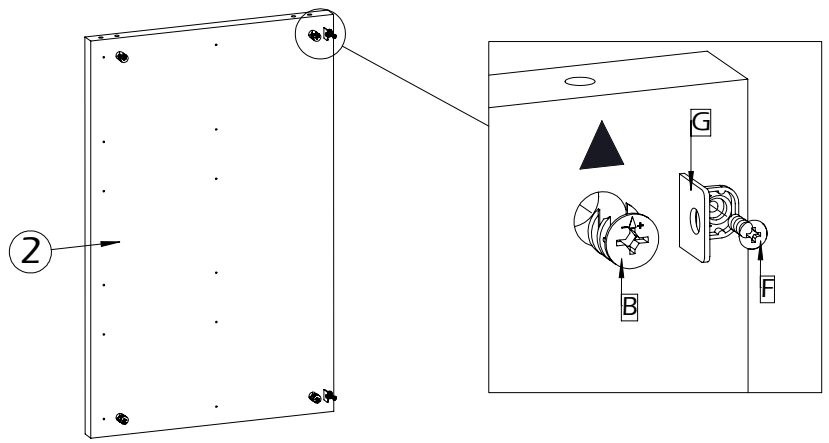


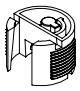
|   |  |   |  |   |  |
|---|--|---|--|---|--|
| <p>A-8x</p>  <p>Ø8x50mm<br/>0540.006</p> | <p>B-8x</p>  <p>Ø15x13mm<br/>0512.042</p> | <p>C-8x</p>  <p>Ø7x41mm<br/>0512.041</p>                 | <p>D-12x</p>  <p>Ø3,5x25mm<br/>0512.031</p> |   | <p>K-3x</p>  <p>464x34x36mm<br/>0519.029</p>                          |
| <p>E-6x</p>  <p>Ø7x2mm<br/>0520.102</p>  | <p>F-4x</p>  <p>Ø4x16mm<br/>0512.024</p>  | <p>G-4x</p>  <p>20x18x15mm<br/>Ø18x13mm<br/>0512.086</p> | <p>H-4x</p>  <p>Ø18x17mm<br/>0515.002</p>   | <p>I-12x</p>  <p>Ø3,5x35mm<br/>0512.058</p> | <p>J-1x</p>  <p>Ø15x1mm / 155x13x1mm /<br/>Ø3,5x16mm<br/>0516.019</p> |

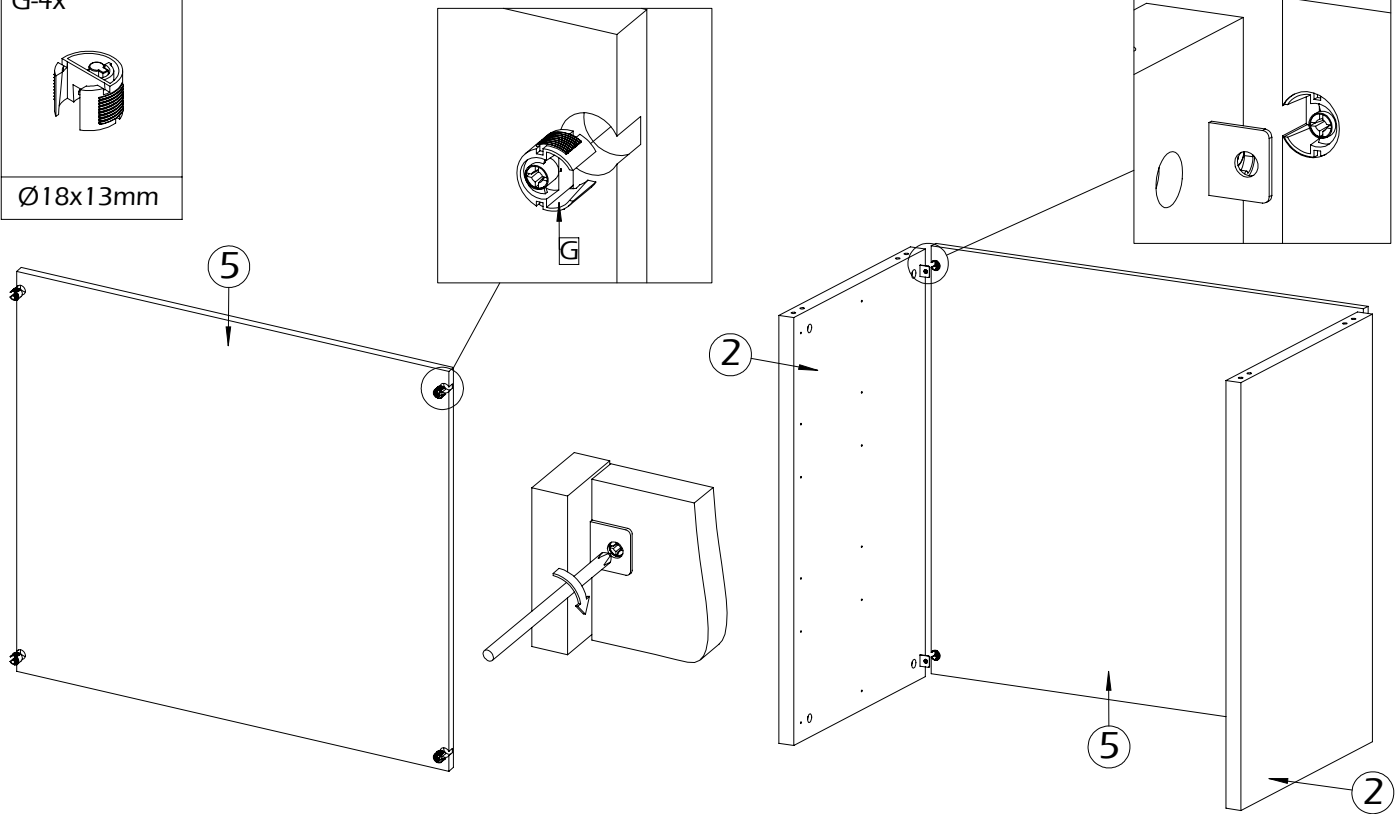
IM-0623.757/5

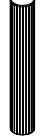
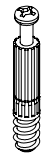



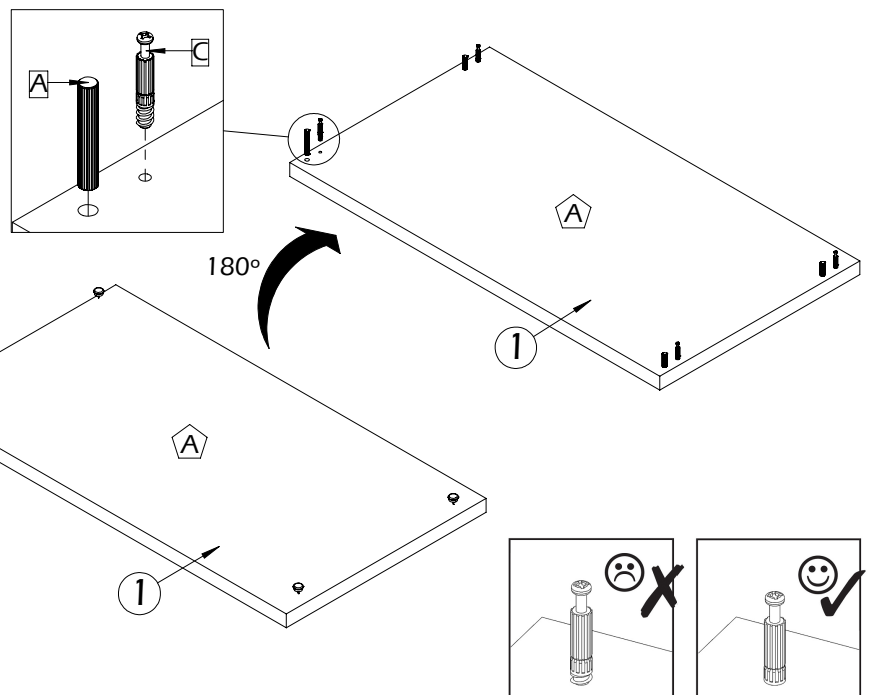
|   |   |   |
|---|---|---|
| <b>1</b><br>G-4x<br> | B-8x<br> | F-4x<br> |
| 20x18x14mm  | Ø15x13mm  | Ø4x16mm   |



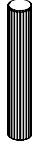
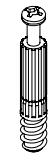
|   |
|---|
| <b>2</b><br>G-4x<br> |
| Ø18x13mm  |

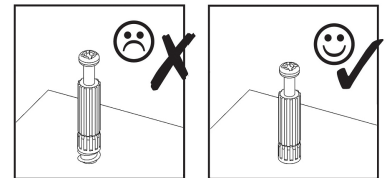
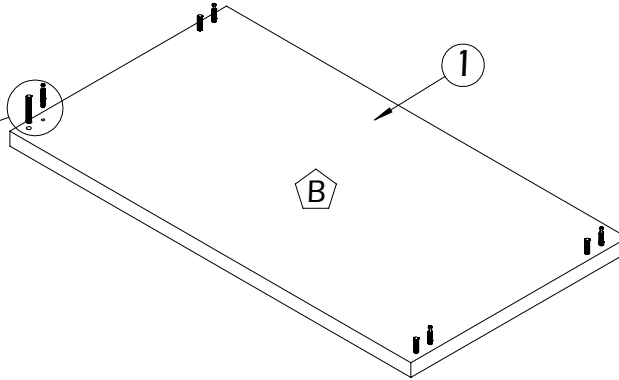
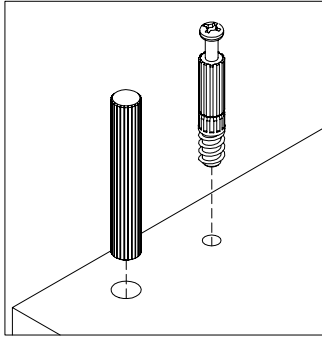


|   |   |   |
|---|---|---|
| <b>3</b><br>A-4x<br> | C-4x<br> | H-4x<br> |
| Ø8x50mm   | Ø7x41mm   | Ø18x17mm  |

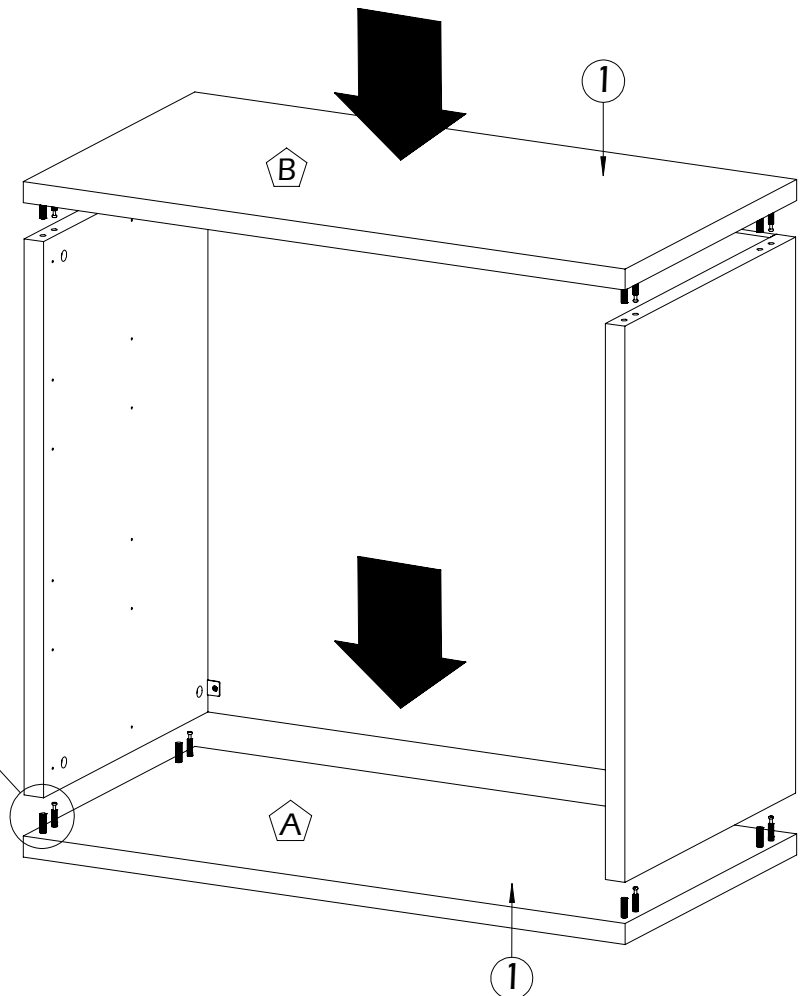
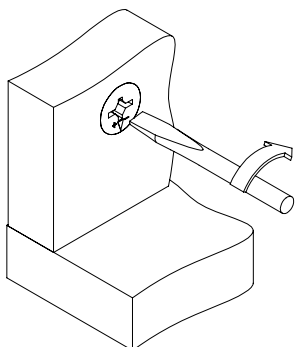
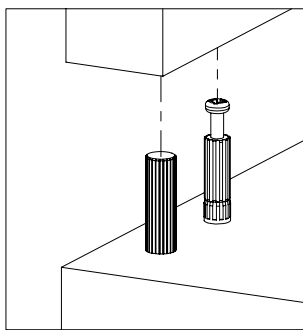


4

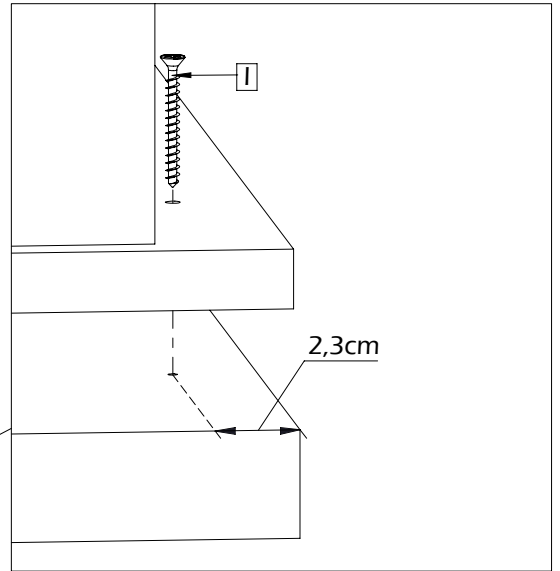
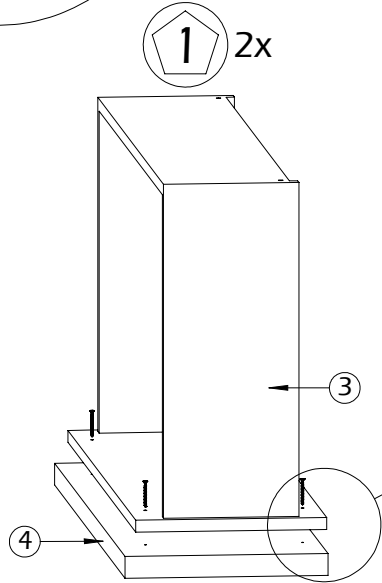
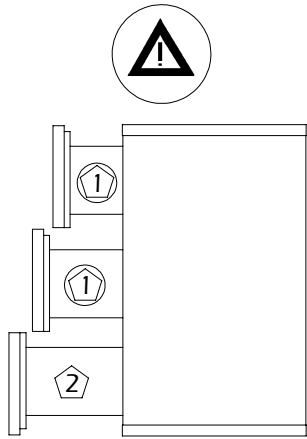
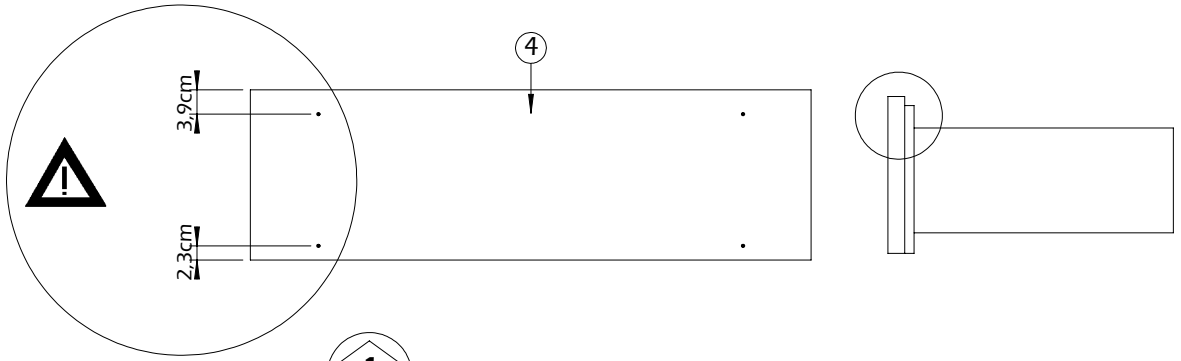
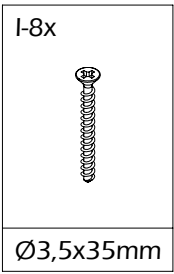
|   |   |
|---|---|
| A-4x<br> | C-4x<br> |
| Ø8x50mm   | Ø7x41mm   |



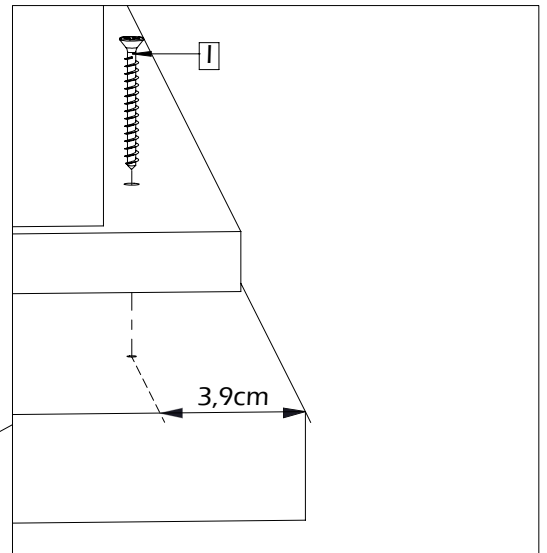
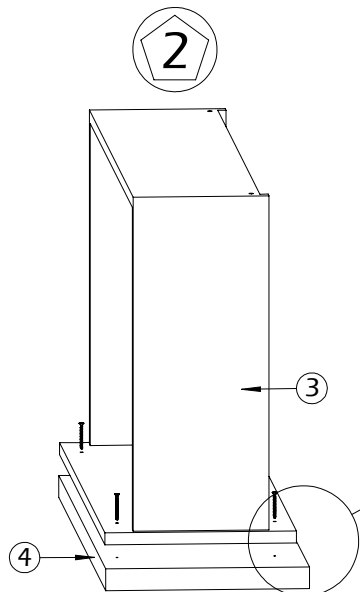
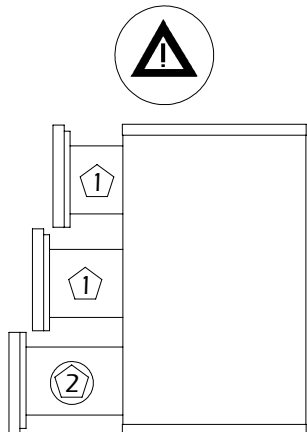
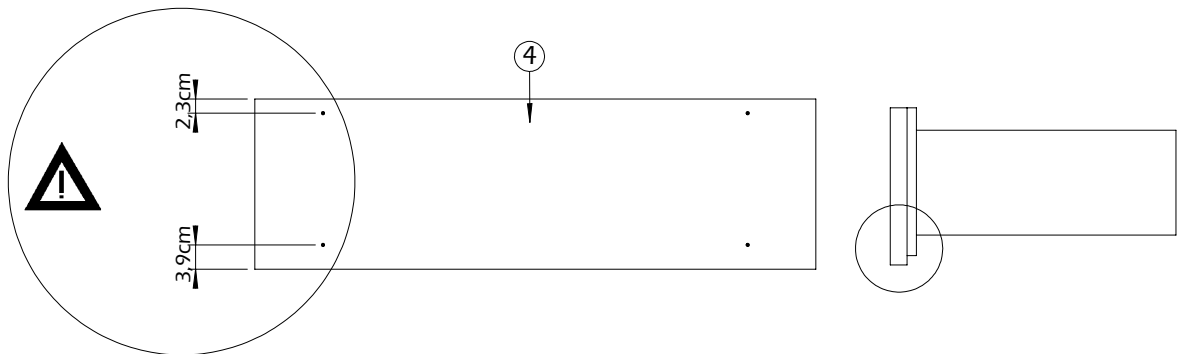
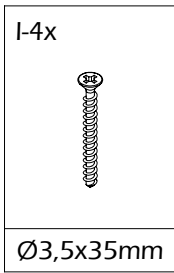
5



6



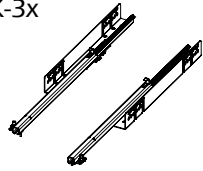
7



8

D-12x

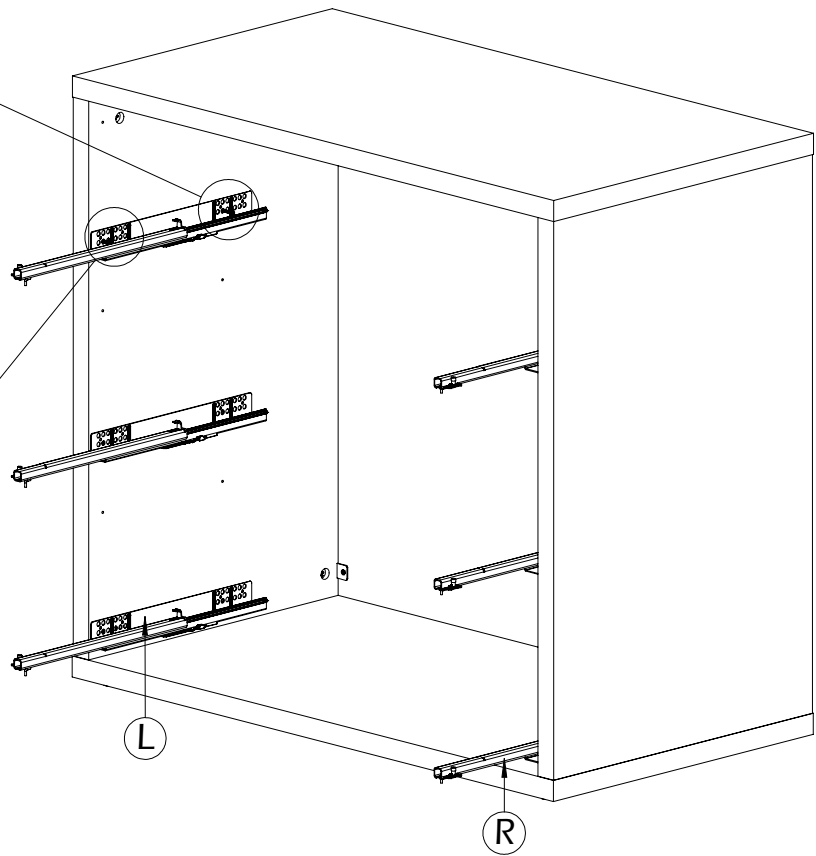
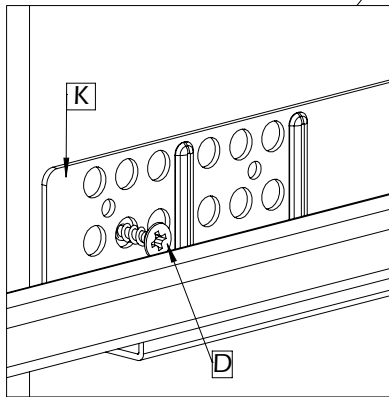
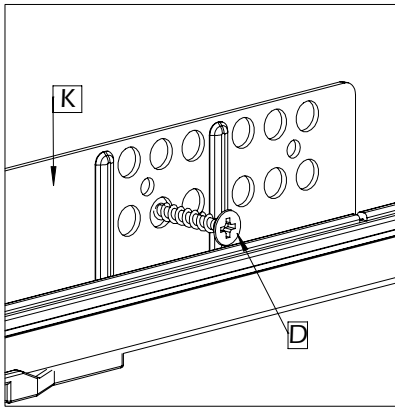
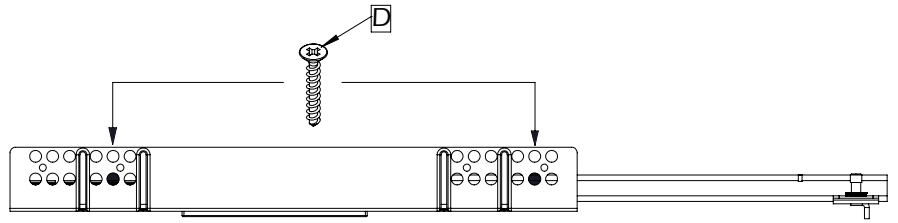
K-3x



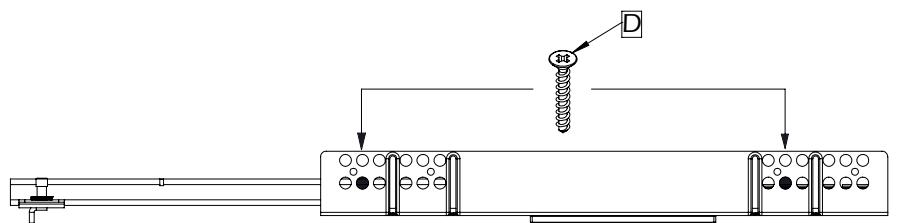
Ø3,5x25mm

464x34x36mm

(L)

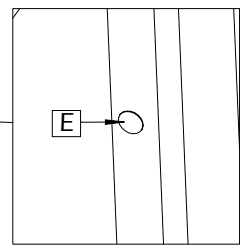
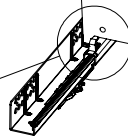
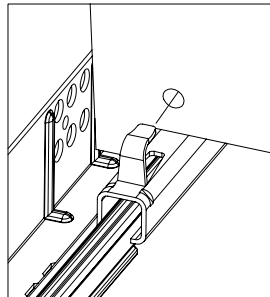


(R)

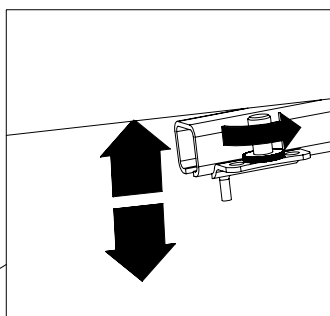
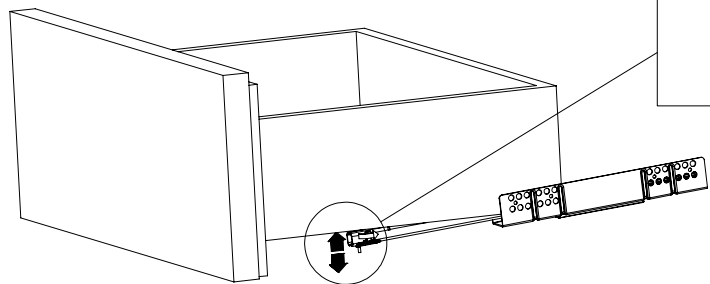


9 E-6x  
Ø7x2mm

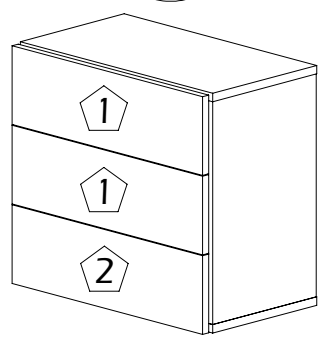
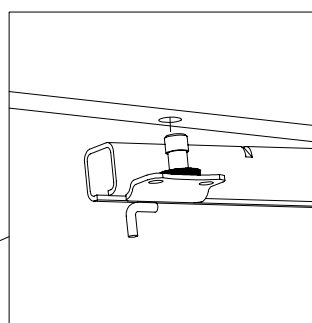
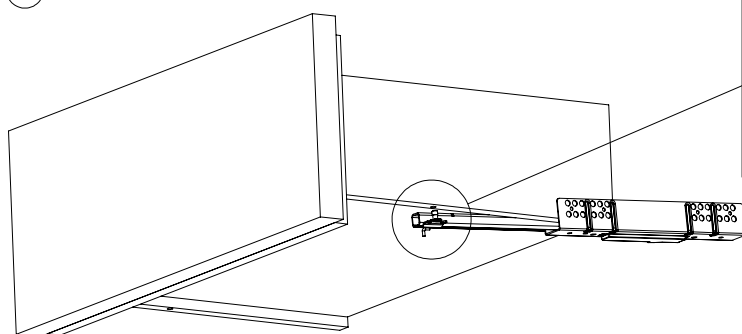
1



2



3

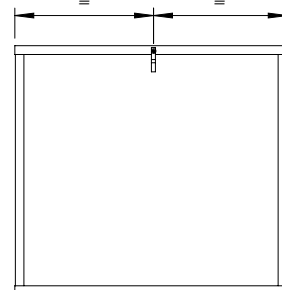
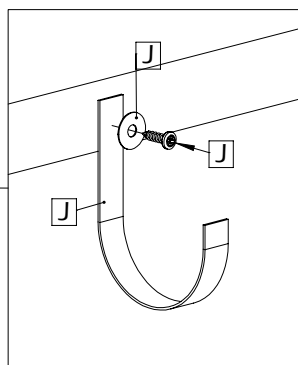
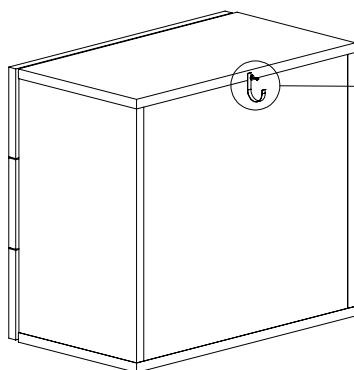


10

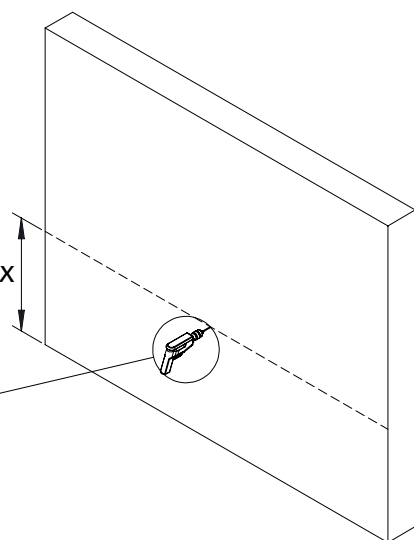
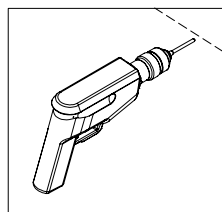
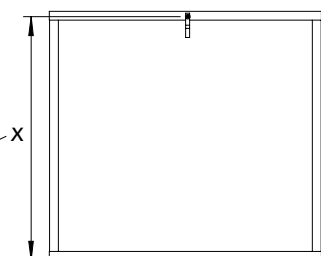
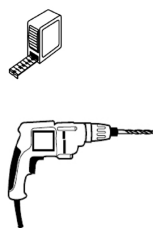
J-1x



Ø15x1mm / 155x13x1mm / Ø3,5x16mm



11

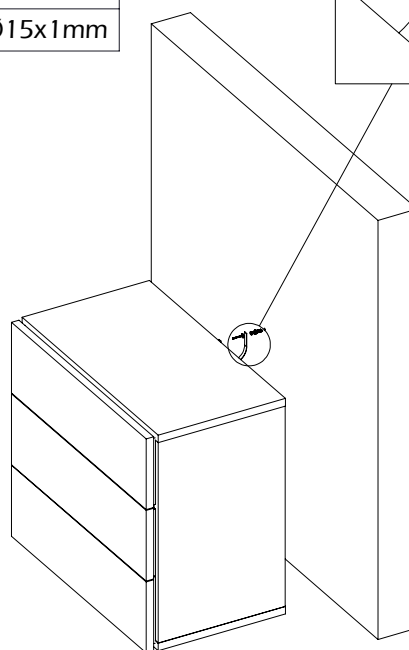
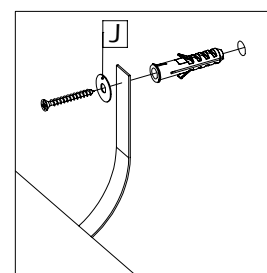


12

A-4x



Ø15x1mm



**Achtung • Attention • Attenzione • Opgelet • Uwaga • Pozor • Figyelem  
Atenție • Dikkat • Внимание**

|    |   |    |  |
|----|---|----|--|
| D  | Wandbefestigung dient als Kippschutz – unbedingt anbringen! Bei einigen Wandtypen kann ein Spezialdübel erforderlich sein!  | CZ | Montáž na stěnu slouží jako ochrana proti převrnutí – bezpodmínečně umístěte! U některých typů stěn může být zapotřebí speciální hmoždinka!  |
| GB | The wall fastening serves to prevent tipping – be absolutely sure to mount it! For certain wall types, a special wall plug may be necessary!                                    | SK | Upevnenie na stenu slúži ako ochrana proti prevráteniu – bezpodmienečne použite! Pre niektoré druhy stien môže byť potrebná špeciálna hmoždinka!   |
| FR | La fixation murale sert de protection contre le basculement – à installer impérativement ! Pour certains types de murs il faut des chevilles spéciales !                        | HU | A terméket a falhoz kel rögzíteni, különben az felborulhat! Egyes faltípusoknál speciális tiplít kell használni!   |
| IT | Il fissaggio alla parete serve da protezione anti-ribaltamento – attaccarla assolutamente! Per alcune strutture di parete può essere necessario un tassello speciale!           | RO | Sistemul de fixare la perete servește ca protecție la răsturnare – de montat obligatoriu! Pentru unele tipuri de pereți este posibil să fie necesar un diblu special!                                      |
| NL | Bevestiging aan de muur dient als kantelbescherming – zeker en vast bevestigen! Bij enkele muurtypes is een speciale plugmisschien vereist!                                     | TR | Duvardaki sabitleme, devrilmeye karşı bir emniyet tedbiridir ve mutlaka monte edilmelidir! Bazı duvar tiplerinde bunun için özel bir dübel gerekli olabilir!   |
| PL | Mocowanie do ściany jest jednocześnie zabezpieczeniem przed przewróceniem – koniecznie zamontować! Do niektórych rodzajów ścian koniecznie zastosować specjalne kołki mocujące. | RU | Обязательно установите крепление на стене во избежание опрокидывания! Для некоторых типов стен может потребоваться специальный дюбель!   |
|    |   | PT | A fixação do produto à parede serve para prevenir que este tombe! Certifique-se que executada este passo correctamente. Para determinados tipos de parede pode ser necessário utilizar uma bucha especial! |